

gorenje
Life Simplified

**UŠTEDITE
DO 25 %
ENERGIJE**

EcoSmart

**DOŽIVLJAJ
TOPLE VODE**

NOVA GENERACIJA
ELEKTRIČNIH BOJLERA





**UŽIVAJTE U BEZBRIŽNOJ UPOTREBI TOPLE
VODE KOJU VAM OBEZBEĐUJE VRHUNSKA
TEHNOLOGIJA JEDNOSTAVNIM I PRAKTIČNIM
UPRAVLJANJEM NA DODIR.**

Savremeni dizajn dopunjuju izuzetna energetska efikasnost
i kvalitetni ekološki materijali za najviši kvalitet boravka.



ŠIROKA LEPEZA ELEKTRIČNIH BOJLERA ZADOVOLJAVA SVE POTREBE ZA TOPLOM VODOM.

Nova generacija modernih aparata za zagrevanje vode pojednostavljuje svakodnevni život i porodične trenutke pretvara u najlepše doživljaje.



SMALL Line

14



EXCELLENT Line

28



SMALL PLUS Line

16



COMFORT Line

31



BASIC Line

18



OPTIMAL Line

33



STANDARD Line
STANDARD Slim

20



SUPERIOR Line

35



STYLE Line

26



SIMPLICITY Line

38



KLJUČNE PREDNOSTI NOVE
GENERACIJE SU GARANCIJA
SAVRŠENOG KOMFORA I BEZBEDNE
UPOTREBE TOPLE VODE.



UŠTEDITE ENERGIJU

Novu generaciju odlikuje vrhunska tehnologija, koja inovativnim rešenjima garantuje odličnu energetska efikasnost. Nova napredna pametna elektronska kontrola pamti potrebe korisnikana i na toj osnovi optimizuje potrošnju energije. Sa funkcijom Smart ćete uštedeti do 25% električne energije.

UPOZNAJTE KVALITET

Zbog brojnih tehničkih prednosti i upotrebljenih ekoloških materijala, električni bojleri Gorenje su pojam vrhunskog kvaliteta. Pouzdanost aparata obezbeđujemo doslednom kontrolom kvaliteta i laboratorijskim testovima, a ekološku besprekornost usklađenošću sa strogim međunarodnim propisima.

ZAŠTITA OD LEGIONELE

Ako temperatura vode sačuvane u bojleru, 14 dana zaredom ne dostigne 65 °C, grejač se automatski uključuje, zagreva vodu na temperaturu za čišćenje vode i tako sprečava nastanak legionele odn. uspešno je uništava.

ZAŠTITA OD PREGREVANJA

Zaštita od pregrevanja sprečava podizanje temperature vode u bojleru iznad 90 °C. Bojler se isključuje i upozorava vas na previsoku temperaturu vode zbog nepravilnosti u radu. Isključivanjem vas i štiti da se ne bi slučajno opekli izuzetno vrućom vodom.

ZAŠTITA OD SUVOG UKLJUČENJA

Zaštita sprečava uključjenje zagrevanja vode u bojleru koji prethodno nije napunjen vodom. Time se štiti unutrašnjost bojlera od pregrevanja i posledično pregorevanja grejnog elementa.

UPRAVLJAJTE JEDNOSTAVNO

Nova generacija novom elektronikom omogućava jednostavno i pregledno elektronsko upravljanje aparatima. Savremena ploča za upravljanje vam prikazuje aktuelna podešavanja i stanje delovanja, koje jednostavno menjate i prilagođavate, a takođe i uključujete napredne funkcije aparata.

**OBEZBEDITE SIGURNOST**

Sigurnost upotrebe tople vode je uvek na prvom mestu. Zdrava i bezbedna boravišna sredina u vašem domu je rezultat savremene tehnologije koja spaja napredne funkcije aparata u centralnu prednost – SafeTech. Kvalitetnim materijalima i odličnom zaštitom stvaramo prijatnu boravišnu klimu za sve članove porodice.





NOVA ELEKTRONIKA JEDNOSTAVNO I PREGLEDNO UPRAVLJANJE

Digitalna elektronska regulacija mekim tasterima omogućava jednostavno, pregledno i praktično upravljanje za odličnu energetska efikasnost.



EcoBase:

- 1 Temperatura 75 °C
- 2 Temperatura 55 °C
- 3 Temperatura 35 °C
- 4 Temperatura protiv zamrzavanja 10 °C
- 5 7-segmentni LED termometar
- 6 Taster za podešavanje temperature
- 7 Crvena kontrolna lampica za rad el. bojlera



EcoSmart:

- 1 Temperatura 75 °C
- 2 Temperatura 55 °C
- 3 Temperatura 35 °C
- 4 Temperatura protiv zamrzavanja 10 °C
- 5 7-segmentni LED termometar
- 6 Taster za podešavanje temperature
- 7 Zelena kontrolna lampica za rad el. bojlera
- 8 Taster za funkciju EcoSmart

EcoCare

NISU ŠTETNI PO ŽIVOTNU SREDINU

Bojleri nove generacije izrađeni su od 100-procentnih recikliranih materijala, nisu štetni po životnu sredinu i ne sadrže materije štetne po čoveka.



EcoSmart

UŠTEDITE DO
25 % ENERGIJE

Napredna i pametna funkcija EcoSmart prilagođava delovanje bojlera vašim potrebama. Optimizacijom zagrevanja vode tako štedi do 25 % energije.

Kako radi EcoSmart?

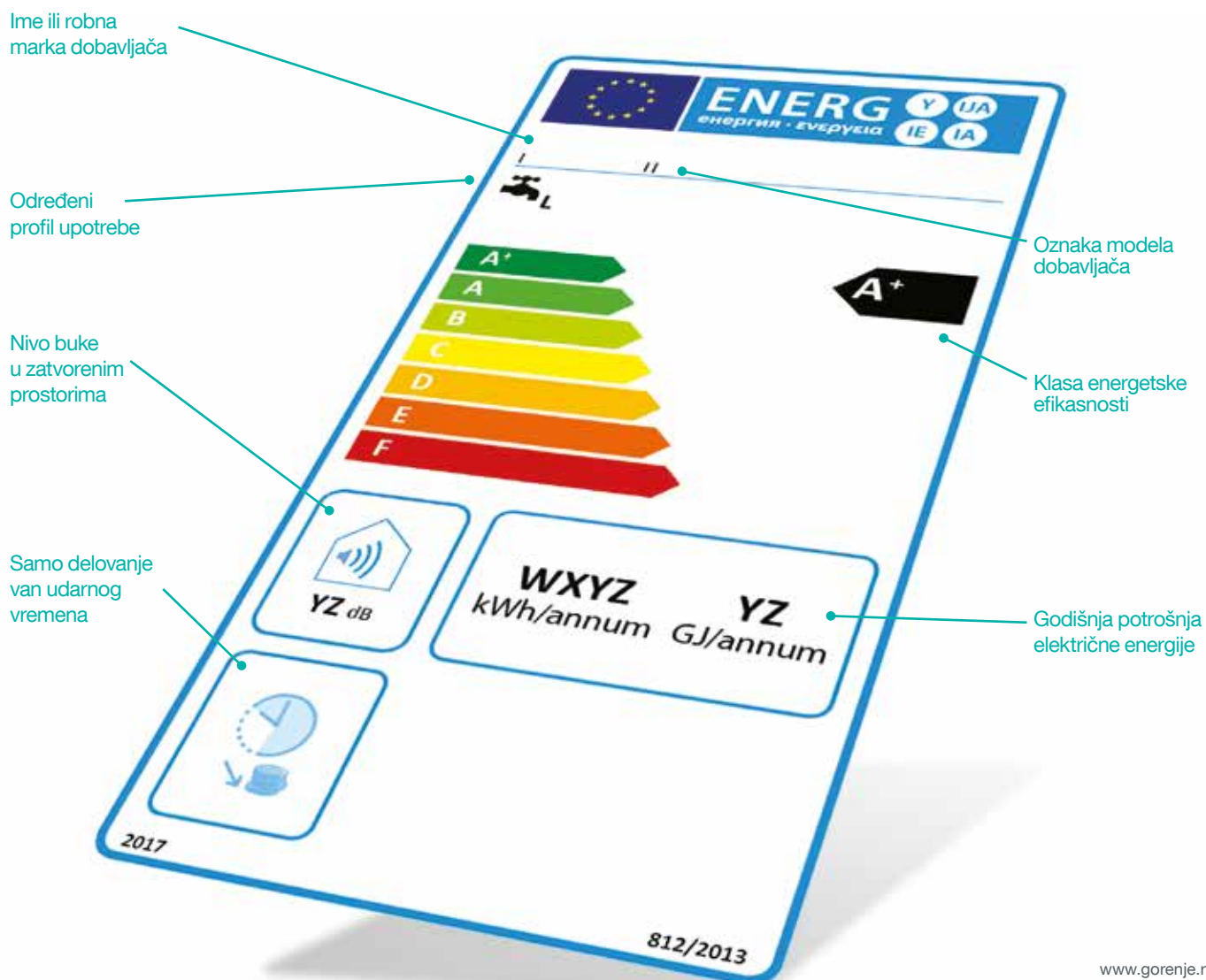
Funkcija prati vaše navike potrošnje vode. Posle 7 dana izračuna optimalan način rada koji odgovara vašim potrebama i to kod najniže potrošnje energije. Naime, funkcija pamti u kom delu dana vam treba najveća količina tople vode odnosno kada je potrošnja tople vode najviša. Na osnovu izračunavanja, bojler se automatski uključuje i isključuje, čime se štedi energija, jer ne održava stalnu temperaturu (npr. 55 °C) kao kod standardnih podešavanja. Ako želite ili morate da promenite podešavanja, snimanja vaših navika jednostavno ponovite.



ENERGETSKA NALEPNICA

JASAN I JEDNOSTAVAN PREGLED KARAKTERISTIKA I RADA ELEKTRIČNIH BOJLERA

Bojleri Gorenje ispunjavaju sve zahteve direktive za ekološki prihvatljivim dizajnom proizvoda i obezbeđuju kvalitet i efikasnost koju očekujete.



KLJUČNE KARAKTERISTIKE

NOVE GENERACIJE



Stroga testiranja za pouzdanost

Proverenu pouzdanost bojlera Gorenje osigurava sistem dosledne kontrole kvaliteta koji uključuje: 100 % test pritiska, 100 % kontrolu zaštite od korozije, 100 % test prijanjanja, 100 % test električne bezbednosti, 100 % test rada.

U našim laboratorijama stalno se testiraju i druge osobine bojlera, koji su u skladu sa svim zahtevima i propisima zemalja u kojima te proizvode prodajemo i na najzahtevnijim tržištima.



Raznolikost za sve vaše potrebe

Novu generaciju odlikuje vrhunska tehnologija, koja inovativnim rešenjima obezbeđuje odličnu energetsku efikasnost. Novi napredniji i pametni elektronski regulatori prate navike korisnika čime optimizuju potrošnju energije. Funkcijom Smart ćete tako uštedeti i do 25 % električne energije.

Rešenje za svaki prostor

Bojlari nove generacije omogućavaju brojne mogućnosti ugradnje i time optimalno iskorišćenje prostora. Možete ih pričvrstiti u vertikalnom ili ležećem položaju, ispod ili iznad pulta ili na pod – mogućnosti zavise od pojedinačnog modela aparata.

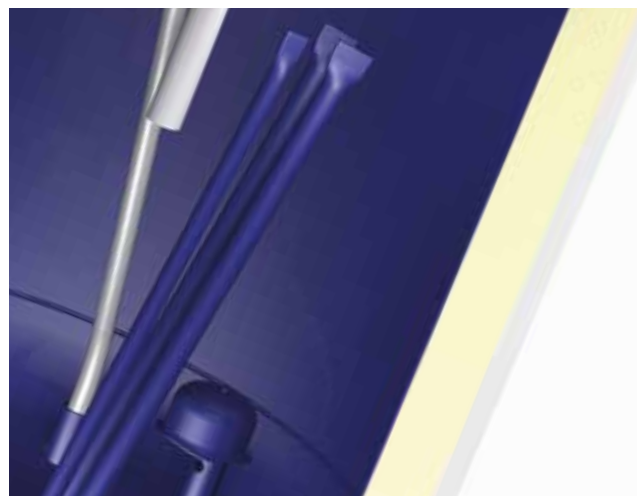
TEHNIČKE PREDNOSTI

NOVE GENERACIJE



Evropski kvalitet

U aparate nove generacije ugrađene su komponente priznatih evropskih proizvođača što obezbeđuje pouzdani kvalitet i dug životni vek električnih bojlera.



Visokokvalitetna izolacija

Nova generacija ima ugrađene brojne tehničke osobine za štedljiviju upotrebu energije. Jedna od njih je sloj posebne toplotne izolacije koja je kod nekih modela debela do 100 mm. Napravljena je od visoko kvalitetne, ekološke poliuretanske pene koja ne sadrži CFC.



Dvostruka antikoroziivna zaštita

Novu generaciju električnih bojlera odlikuju prvoklasni izuzetno čist emajl i velika magnezijumska anoda, koji obezbeđuju postojanost i u najtežim radnim uslovima i to bez štetnih primesi u vodi.



Odlična zaštita od uticaja životne sredine

Metalni kotlovi su napravljeni od visokokvalitetnog hladno valjanog čeličnog lima koji je čvrsta osnova za postupak emajliranja. Deblji čelični lim (2,25 mm za gornji i donji deo kotla i 1,80 mm za omotač) kao i zaštitni premaz sa prvorazrednim, izuzetno čistim emajlom bez dodataka, osigurava veću izdržljivost u teškim radnim uslovima. Tokom brižljivo kontrolisanog postupka mokrog emajliranja, zadnji premaz se izvodi na 850 °C.

SMALL Line

TEG O/U BOJLERI BEZ PRITISKA



**Mali, ali pouzdani saputnici
za udoban boravak**



Ovi bojleri su primereni za prostore gde se pojavljuje potreba za manjom količinom tople vode, kao što su kuhinje, sobe za goste, toaleti i radionice. Voda se zagreva tamo gde vam je potrebna, zato su dovodne cevi kratke i time gubici toplote niski. Dimenzije ovih bojlera su takve da mogu biti ugrađeni iznad ili ispod umivaonika. Kotlić je napravljen od higijenski besprekornog plastičnog materijala (polipropilen).

S obzirom na model grejača, upotrebite odgovarajuću bateriju za mešanje bez pritiska ispod pulta/ ispod umivaonika ili iznad pulta/ iznad umivaonika.



1

Dugme termoregulatora

2

Plastični kotlić

3

Električni potopni grejač

4

Obloga od čvrste plastike

PREDNOSTI:

- Snabdevanje potrošnog mesta.
- Mogućnost montaže iznad i ispod umivaonika.
- Indikator rada električnog grejača.
- Zaštita od pregrevanja.
- Temperatura zaštite od zamrzavanja.
- Kotlić je napravljen od higijenski besprekornog polipropilena.



TEG 10 O/U
BOJLER BEZ PRITISKA



TEG 5 O/U
BOJLER BEZ PRITISKA

MODEL	VŠ/D (u mm)	Klasa energetske efikasnosti	Godišnja potrošnja električne energije	Priključna snaga	Vreme zagrevanja od 10 do 65 °C
5 L (O/U)	390x256x213	A	525/527 kWh	2000 W	10 min
10 L (O/U)	454x310x265	A	523/525 kWh	2000 W	20 min



ODABIR ŽELJENE
TEMPERATURE



RADNI
PRITISAK



STEPEN
ZAŠTITE

SMALL PLUS Line

GT O/U BOJLERI POD PRITISKOM



Više od priručnog rešenja u trenucima kada vam treba topla voda.



Bojlere GT preporučujemo ukoliko toplom vodom želite snabdeti dva potrošna mesta. Upotrebljavaju se pre svega kod adaptacije starijih zgrada, za perionice, kuhinje, laboratorije ili radionice. Bojler možete bilo kada pretvoriti u bojler bez pritiska za snabdevanje samo jednog potrošnog mesta, uz odgovarajuće priključenje baterije za mešanje.

Kotlić je izrađen od čeličnog lima i zaštićen od korozije visokokvalitetnim emajlom i magnezijumskom anodom.



1

Dugme termoregulatora

2

Emajirani kotlić

3

Električni potopni grejač

4

Obloga od čvrste plastike

PREDNOSTI:

- Snabdevanje dva ili više potrošnih mesta.
- Mogućnost montaže ispod ili iznad umivaonika/pulta.
- Kotao je izrađen od visokokvalitetnog čeličnog lima i emajiran na 850 °C.
- Magnezijumska anoda za dodatnu zaštitu od korozije kotla.
- Izolovana montaža grejne priрубnice.
- Mogućnost izbora ekonomične temperature vode i podešavanja zaštite od zamrzavanja.
- Indikator rada električnog grejača.
- Može se upotrebiti kao bojler bez pritiska ukoliko je odgovarajuće priključen i opremljen baterijom za mešanje.

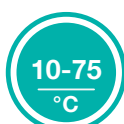
**GT O**

BOJLERI POD PRITISKOM

**GT U**

BOJLERI POD PRITISKOM

MODEL	VŠ/D (u mm)	Klasa energetske efikasnosti	Godišnja potrošnja električne energije	Priključna snaga	Vreme zagrevanja od 10 do 65 °C
5 L (O/U)	396x256x260	A	514/525 kWh	2000 W	11 min
10 L (O/U)	500x350x265	A	508/524 kWh	2000 W	20 min
15 L (O/U)	500x350x310	A	510/523 kWh	2000 W	29 min

ODABIR ŽELJENE
TEMPERATURERADNI
PRITISAKSTEPEN
ZAŠTITE

BASIC Line

TG BOJLERI POD PRITISKOM



**Električni bojleri obezbeđuju
prijatan osećaj u zagrljaju
tope vode**



Klasične bojlere TG osavremenili smo novim konceptom i spoljašnjim izgledom termometra. Time smo izgled ovog cenovno dostupnog bojlera uskladili sa dizajnom proizvoda Gorenja. Namenjen je snabdevanju pojedinačnih, kao i grupe potrošnih mesta ili centralnom snabdevanju toplom vodom iz jednog bojlera. Opremljen je bakarnim uronjenim grejačem koji osigurava otpornost na koroziju i dugi životni vek.



1

Emajirani kotao

2

Odvodna cev

3

Dotok vode sa raspršivačem

4

Električni potopni grejač

5

Metalna obloga

6

Magnezijumska zaštitna anoda

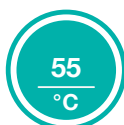
PREDNOSTI:

- Snabdevanje više potrošnih mesta.
- Vertikalna montaža na zid.
- Električni uronjeni grejač.
- Bimetalni termometar za prikaz temperature vode u kotlu grejača.
- Zaštita od pregrevanja.
- Kontrolno svetlo za prikaz rada grejača.
- Antikorozivna zaštita kotla emajlom i magnezijumskom anodom.
- Univerzalni zidni nosač za 50 l, 80 l i 100 l.



TG NGU
BOJLERI POD PRITISKOM

MODEL	V/Š/D (u mm)	Klasa energetske efikasnosti	Godišnja potrošnja električne energije	Priključna snaga	Vreme zagrevanja od 10 do 65 °C
50 L	561x454x461	C	1427 kWh	2000 W	1 h 38 min
80 L	766x454x461	C	1428 kWh	2000 W	2 h 37 min
100 L	926x454x461	C	2762 kWh	2000 W	3 h 16 min
120 L	1081x454x461	C	2770 kWh	2000 W	3 h 55 min



FABRIČKA REGULACIJA
TEMPERATURE



RADNI
PRITISAK



STEPEN
ZAŠTITE

STANDARD Line

TGR BOJLERI POD PRITISKOM



Neophodan za zadovoljenje svakodnevnih potreba savremenog života



Klasični bojler TGR osavremenili smo novim oblikom termometra te jedinstvenim izgledom termometra i dugmeta za upravljanje. Time smo bojler TGR vizuelno osavremenili i uskladili sa izgledom nove generacije bojlera.

Namenjen je snabdevanju pojedinačnih, kao i grupe potrošnih mesta ili centralnom snabdevanju topolom vodom iz jednog bojlera. Dugme za upravljanje, koje je na zaštitnom poklopcu na donjem delu bojlera, omogućava podešavanje temperature vode do 65 °C, kao i izbor ekonomičnog podešavanja, ili podešavanja zaštite od zamrzavanja. Bojler je opremljen bakarnim uronjenim grejačem, što osigurava dobru zaštitu od korozije i dugi životni vek.



- 1 Emajirani kotao
- 2 Odvodna cev
- 3 Dotok vode sa raspršivačem
- 4 Električni potopni grejač
- 5 Metalna obloga
- 6 Magnezijumska zaštitna anoda

PREDNOSTI:

- Snabdevanje više potrošnih mesta.
- Vertikalna montaža na zid.
- Električni uronjeni grejač.
- Regulacija temperature dugmetom.
- Raspoložive regulacije temperature: odredite je sami do 65 °C, ekonomična regulacija 55 °C, zaštita od zamrzavanja 10 °C.
- Bimetalni termometar za prikaz temperature vode u kotlu bojlera.
- Kontrolno svetlo za prikaz rada grejača.
- Antikorozivna zaštita kotla emajlom i magnezijumskom anodom.
- Jednostavna montaža i održavanje.
- Univerzalni zidni nosač za 50 l, 80 l i 100 l.



TGR NGU
BOJLERI POD PRITISKOM

MODEL	V/Š/D (u mm)	Klasa energetske efikasnosti	Godišnja potrošnja električne energije	Priključna snaga	Vreme zagrevanja od 10 do 65 °C
30 L	468x454x461	C	558 kWh	2000 W	59 min
50 L	570x454x461	C	1427 kWh	2000 W	1 h 38 min
80 L	775x454x461	C	1428 kWh	2000 W	2 h 37 min
100 L	935x454x461	C	2762 kWh	2000 W	3 h 16 min
120 L	1090x454x461	C	2770 kWh	2000 W	3 h 55 min



ODABIR ŽELJENE
TEMPERATURE



RADNI
PRITISAK



STEPEN
ZAŠTITE

STANDARD Line



- 1 Emajlirani kotao
- 2 Odvodna cev
- 3 Dotok vode sa raspršivačem
- 4 Električni potopni grejač
- 5 Metalna obloga
- 6 Toplotni izmenjivač

PREDNOSTI:

- Snabdevanje više potrošnih mesta.
- Vertikalna montaža na zid.
- Cevni izmenjivač toplote.
- Levo (LN) ili desno (RN) priključenje izmenjivača toplote.
- Električni uronjeni grejač.
- Regulacija temperature dugmetom.
- Razpoložive regulacije temperature: odredite je sami do 65 °C, ekonomična regulacija 55 °C, zaštita od zamrzavanja 10 °C.
- Kontrolno svetlo za prikaz rada grejača.
- Bimetalni termometar za prikaz temperature vode u kotlu bojlera.
- Antikorozivna zaštita kotla emajlom i magnezijumskom anodom.
- Jednostavna montaža i održavanje.



TGRK NG RN/LN
BOJLERI POD PRITISKOM

MODEL	VŠ/D (u mm)	Klasa energetske efikasnosti	Godišnja potrošnja električne energije	Priključna snaga	Vreme zagrevanja od 10 do 65 °C
80 L	775x454x461	C	1428 kWh	2000 W	2 h 37 min
100 L	935x454x461	C	2762 kWh	2000 W	3 h 16 min
120 L	1090x454x461	C	2770 kWh	2000 W	3 h 55 min



ODABIR ŽELJENE
TEMPERATURE



RADNI
PRITISAK



STEPEN
ZAŠTITE

STANDARD-SLIM Line



1

Emajirani kotao

2

Odvodna cev

3

Dotok vode sa raspršivačem

4

Električni potopni grejač

5

Metalna obloga

6

Magnezijumska zaštitna anoda

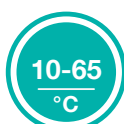
PREDNOSTI:

- Snabdevanje više potrošnih mesta.
- Vertikalna montaža na zid.
- Električni uronjeni grejač.
- Regulacija temperature dugmetom.
- Raspoložive regulacije temperature: odredite je sami do 65 °C, ekonomična regulacija 55 °C, zaštita od zamrzavanja 10 °C.
- Kontrolna lampica za prikaz rada grejača.
- Bimetalni termometar za prikaz temperature vode u kotlu bojlera.
- Antikorozivna zaštita kotla emajlom i magnezijumskom anodom.
- Jednostavna montaža i održavanje.



TGRS NG - SLIM
BOJLERI POD PRITISKOM

MODEL	V/Š/D (u mm)	Klasa energetske efikasnosti	Godišnja potrošnja električne energije	Priključna snaga	Vreme zagrevanja od 10 do 65 °C
50 L	915x334x354	E	1609 kWh	2000 W	1 h 38 min
80 L	1310x334x354	F	1737 kWh	2000 W	3 h 16 min



ODABIR ŽELJENE
TEMPERATURE

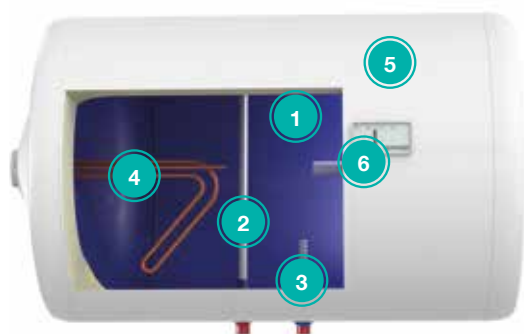


RADNI
PRITISAK



STEPEN
ZAŠTITE

STANDARD-HORIZONTAL Line



1

Emajlirani kotao

2

Odvodna cev

3

Dotok vode sa raspršivačem

4

Električni potopni grejač

5

Metalna obloga

6

Magnezijumska zaštitna anoda

PREDNOSTI:

- Snabdevanje više potrošačkih mesta
- Horizontalno postavljanje na zid
- Električni bakarni potopni grejući element
- Podešavanje temperature upravljačkim dugmetom
- Dostupna podešavanja temperature: podešavanje do 65 °C koje definiše korisnik, ekonomično na 55 °C, zaštita od smrzavanja 10 °C
- Signalna lampica koja označava rad grejača na upravljačkom displeju
- Bimetalni termometar za displej temperature vode u grejućem rezervoaru
- Zaštita rezervoara od korozije emajlom i magnezijumskom anodom
- Jednostavno postavljanje i održavanje



TGRH NG

BOJLERI POD PRITISKOM

MODEL	V/Š/D (u mm)	Termalni gubici	Priključna snaga	Vreme zagrevanja od 10 do 65 °C
80 L	775x454x461	2,1 / kWh/24	2000 W	2 h 37 min
100 L	935x454x461	2,45 / kWh/24	2000 W	3 h 16 min
120 L	1090x454x461	2,9 / kWh/24	2000 W	3 h 55 min

ODABIR ŽELJENE
TEMPERATURERADNI
PRITISAKSTEPEN
ZAŠTITE

STANDARD-INOX Line



1

Kotao od nerđajućeg čelika

2

Odvodna cev

3

Dotok vode sa raspršivačem

4

Električni potopni grejač

PREDNOSTI:

- Kotlovi i cevi za vodu od nerđajućeg čelika za bolju otpornost od korozije.
- Električni uronjeni grejač na izolovanoj prirubnici sa 4 šrafa.
- Podešavanje temperature dugmetom za upravljanje.
- Raspoloživo podešavanje temperature: možete je odrediti sami do 65 °C, ekonomično podešavanje 55 °C, zaštita od zamrzavanja 10 °C.
- Kontrolna lampica za prikaz rada grejača.
- Bimetalni termometar za prikaz temperature vode u kotlu bojlera.
- Snabdevanje većeg broja potrošnih mesta.
- Vertikalna montaža na zid.
- Jednostavna montaža i održavanje.
- Univerzalni zidni nosač za 50 l, 80 l i 100 l.



TGR XNGU
BOJLERI POD PRITISKOM

MODEL	V/Š/D (u mm)	Klasa energetske efikasnosti	Godišnja potrošnja električne energije	Priključna snaga	Vreme zagrevanja od 10 do 65 °C
50 L	570x454x461	C	1427 kWh	2000 W	1 h 38 min
80 L	775x454x461	C	1428 kWh	2000 W	2 h 37 min
100 L	935x454x461	C	2762 kWh	2000 W	3 h 16 min



ODABIR ŽELJENE
TEMPERATURE



RADNI
PRITISAK



STEPEN
ZAŠTITE

STYLE Line

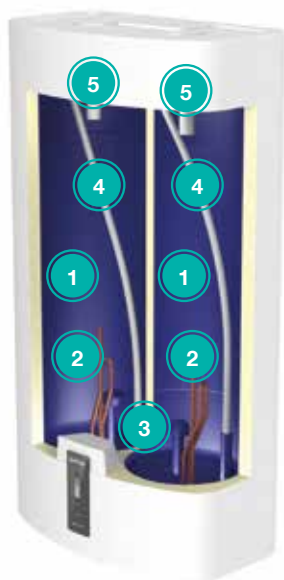
FTG SM BOJLERI POD PRITISKOM



Električni bojleri očaravaju savremenim elegantnim izgledom.



Električne bojlere Style odlikuje moderan elegantan izgled kojim obezbeđuju optimalni odnos između iskorišćenog prostora i kapaciteta. U unutrašnjosti se krije napredna tehnologija kojom jednostavno upravljate preko elektronske jedinice za upravljanje. **EcoSmart funkcijom ćete uštedeti do 25 procenata energije**, a pričvršćenjem bojlera na zid u vertikalni ili vodoravni položaj iskoristićete prostor po vašim željama.



1

Emajirani kotao

2

Električni potopni grejač

3

Dotok vode sa raspršivačem

4

Odvodna cev

5

Magnezijumska zaštitna anoda

PREDNOSTI:

- Dve grejne priрубnice.
- Dva temperaturna senzora.
- Dva toplotna osigurača.
- Dve magnezijumske anode.
- Elektronska upravljačka jedinica.
- Indikator temperature sa 7 svetlosnih dioda.
- **SafeTech:** Zaštita od rada na suvo, zaštita od pregrevanja, zaštita od legionele.
- **Funkcija Eco Smart** prati potrošnju vode.
- Antikorozivna zaštita kotla emajlom i magnezijumskom anodom.
- Jednostavna montaža i održavanje.
- Priklučenje na vodovodnu mrežu DIN.

**FTG SMART**

BOJLERI POD PRITISKOM

MODEL	V/Š/D (u mm)	Klasa energetske efikasnosti	Godišnja potrošnja električne energije	Priključna snaga	Vreme zagrevanja od 10 do 65 °C
50 L	920x490x297	B	1270 kWh	2000 W (1000+1000)	1 h 38 min
80 L	1350x490x297	B	1299 kWh	2600 W (1600+1000)	2 h 01 min
100 L	1635x490x297	C	2572 kWh	2600 W (1600+1000)	2 h 31 min

ODABIR ŽELJENE
TEMPERATURERADNI
PRITISAKSTEPEN
ZAŠTITE

EXCELLENT Line

GB BOJLERI POD PRITISKOM



**Izvršnost gde se vrhunski
kvalitet spaja sa savremenom
tehnologijom.**



Električni bojleri GB su rezultat dugogodišnjeg iskustva, upotrebljenih zajedno sa najsavremenijim tehničkim rešenjima i naprednim tehnologijama. Originalno izvođenje grejnog elementa obezbeđuje poboljšanu primenljivost i pouzdanost rada što znači vrlo male zahteve za održavanjem. Savremena elektronska upravljačka jedinica izvodi sve osnovne funkcije bojlera: termostat, podešavanje temperature i signalizaciju delovanja, SafeTech tehnologija omogućava bezbednu i bezbrižnu upotrebu tople vode.

Zbog univerzalnog koncepta, električni bojler GB može biti pričvršćen na zid u vertikalnom položaju ili u ležećem položaju na pod.





1

Emajirani kotao

2

Grejna prirubnica sa cevnim vazдушnim grejačima

3

Dotok vode sa raspršivačem

4

Magnezijumska zaštitna anoda

5

Odvodna cev

6

Metalna obloga

PREDNOSTI:

- Snabdevanje više potrošnih mesta.
- Vertikalna montaža na zid.
- Visokokvalitetna izolacija za manje gubitke toplote.
- Grejna prirubnica sa cevnim vazдушnim grejačima.
- Elektronska upravljačka jedinica.
- Taster za uključenje/isključenje grejača i taster za regulaciju temperature.
- Indikator temperature sa 7 svetlosnih dioda.
- **SafeTech:** Zaštita od rada na suvo, zaštita od pregrevanja i zaštita od legionele.
- Indikator rada električnog grejača.
- Indikator kvara/greške.
- Antikorozivna zaštita kotla emajlom i magnezijumskom anodom
- Jednostavna montaža i održavanje.

**GB OR**

BOJLERI POD PRITISKOM

MODEL	V/Š/D (u mm)	Klasa energetske efikasnosti	Godišnja potrošnja električne energije	Priključna snaga	Vreme zagrevanja od 10 do 65 °C
30 L	535x454x461	C	558 kWh	2100 W	59 min
50 L	590x500x507	C	1412 kWh	2000 W	1 h 38 min
80 L	810x500x507	C	1421 kWh	2000 W	2 h 37 min
100 L	955x500x507	C	2738 kWh	2000 W	3 h 16 min
120 L	1110x500x507	C	2755 kWh	2000 W	3 h 55 min

ODABIR ŽELJENE
TEMPERATURERADNI
PRITISAKSTEPEN
ZAŠTITE

EXCELLENT Line



- 1 Grejna prirubnica sa cevnim vazдушnim grejačima
- 2 Toplotni izmenjivač
- 3 Poliuretanska izolacija
- 4 Metalna obloga
- 5 Dotok vode sa raspršivačem

PREDNOSTI:

- Snabdevanje više potrošnih mesta.
- Vertikalna montaža na zid.
- Cevni izmenjivač toplote.
- Levo (LN) ili desno (RN) priključenje izmenjivača toplote.
- Visokokvalitetna izolacija za manje gubitke toplote.
- Grejna prirubnica sa cevnim vazдушnim grejačima.
- Elektronska upravljačka jedinica.
- Taster za uključenje/isključenje grejača i taster za regulaciju temperature.
- Indikator temperature sa 7 svetlosnih dioda.
- **SafeTech:** zaštita od rada na suvo, zaštita od pregrevanja i zaštita od legionele.
- Indikator rada električnog grejača.
- Indikator kvara/greške.
- Antikorozivna zaštita kotla emajlom i magnezijumskom anodom.



GBK OR
BOJLERI POD PRITISKOM

MODEL	VŠ/D (u mm)	Klasa energetske efikasnosti	Godišnja potrošnja električne energije	Priključna snaga	Vreme zagrevanja od 10 do 65 °C
80 L	810x500x507	C	1421 kWh	2000 W	2 h 37 min
100 L	955x500x507	C	2738 kWh	2000 W	3 h 16 min
120 L	1110x500x507	C	2750 kWh	2000 W	3 h 55 min
150 L	1325x500x507	C	4395 kWh	2000 W	4 h 54 min



ODABIR ŽELJENE
TEMPERATURE



RADNI
PRITISAK



STEPEN
ZAŠTITE

COMFORT Line

GBF BOJLERI POD PRITISKOM



**Savršena udobnost tople vode,
jednostavno upravljanje.**



Bojleri GBFU su uža verzija bojlera, prikladni za ugradnju u manje prostore. Opremljeni su savremenom elektronskom upravljačkom jedinicom sa LED displejima i SafeTech tehnologijom za potpunu zaštitu od rada na suvo, zaštitu od pregrevanja te zaštitu od legionele. Dodatna funkcija EcoSmart omogućava dostizanje efikasnosti bojlera u skladu sa evropskim direktivama.

Električni bojleri GBFU omogućavaju različite mogućnosti ugradnje na zid: vertikalno ili horizontalno, kako vam najviše odgovara.



1

Emajlirani kotao

2

Grejna priрубnica sa cevним vazdušnim grejačima

3

Dotok vode sa raspršivačem

4

Magnezijumska zaštitna anoda

5

Odvodna cev

6

Metalna obloga

PREDNOSTI:

- Snabdevanje više potrošnih mesta.
- Vertikalna ili horizontalna montaža na zid.
- Grejna priрубnica sa cevним vazdušnim grejačima.
- Elektronska upravljačka jedinica.
- Taster za uključenje/isključenje grejača i taster za regulaciju temperature.
- Indikator temperature sa 7 svetlosnih dioda.
- **SafeTech**: zaštita od rada na suvo, zaštita od pregrevanja i zaštita od legionele.
- Taster za uključenje/isključenje funkcije EcoSmart.
- **Funkcija Eco Smart** prati potrošnju vode.
- Podaci ostaju sačuvani i prilikom prekida električne energije.
- Indikator rada smart.
- Indikator kvara/greške.
- Antikorozivna zaštita kotla emajlom i magnezijumskom anodom.


GBFU SM - SMART
 BOJLERI POD PRITISKOM

MODEL	V/Š/D (u mm)	Klasa energetske efikasnosti	Godišnja potrošnja električne energije	Priključna snaga	Vreme zagrevanja od 10 do 65 °C
50 L	601x454x461	B	1309 kWh	2000 W	1 h 38 min
80 L	821x454x461	B	1313 kWh	2000 W	2 h 37 min
100 L	966x454x461	C	2542 kWh	2000 W	3 h 16 min
120 L	1121x454x461	C	2593 kWh	2000 W	3 h 55 min


 ODABIR ŽELJENE
 TEMPERATURE

 RADNI
 PRITISAK

 STEPEN
 ZAŠTITE

OPTIMAL Line

OTG BOJLERI POD PRITISKOM



Optimalno spajanje vrhunskog dizajna i savremene tehnologije.



Električne bojlere OTGS odlikuje moderan, vizuelno privlačan dizajn sa zaobljenim ivicama i napredna tehnologija koja omogućava dostizanje kapaciteta bojlera u skladu sa evropskim direktivama. Savremena upravljačka jedinica, opremljena sa 7 svetlosnih dioda i prikazivačem temperature, omogućava i uključivanje EcoSmart funkcije za uštedu energije, savršenu SafeTech zaštitu i bezbednu upotrebu tople vode.



1

Emajlirani kotao

2

Električni potopni grejač

3

Dotok vode sa raspršivačem

4

Magnezijumska zaštitna anoda

5

Odvodna cev

6

Metalna obloga

PREDNOSTI:

- Snabdevanje više potrošnih mesta.
- Vertikalna montaža na zid.
- Električni uronjeni grejač.
- Elektronska upravljačka jedinica.
- Taster za uključenje/isključenje grejača i taster za regulaciju temperature.
- Pokazatelj temperature sa 7 svetlosnih dioda.
- **SafeTech:** zaštita od rada na suvo, zaštita od pregrevanja i zaštita od legionele.
- Taster za uključenje/isključenje funkcije EcoSmart.
- **Funkcija Eco Smart** prati potrošnju vode.
- Podaci ostaju sačuvani i prilikom prekida električne energije.
- Indikator rada smart.
- Indikator kvara/greške.
- Antikorozivna zaštita kotla emajlom i magnezijumskom anodom.


OTGS SM - SLIM
 BOJLERI POD PRITISKOM

MODEL	VŠ/D (u mm)	Klasa energetske efikasnosti	Godišnja potrošnja električne energije	Priključna snaga	Vreme zagrevanja od 10 do 65 °C
50 L	690x420x445	B	1282 kWh	2000 W	1 h 38 min
80 L	950x420x445	B	1296 kWh	2000 W	2 h 37 min
100 L	1125x420x445	C	2480 kWh	2000 W	3 h 16 min
120 L	1300x420x445	C	2554 kWh	2000 W	3 h 55 min


**ODABIR ŽELJENE
TEMPERATURE**

**RADNI
PRITISAK**

**STEPEN
ZAŠTITE**

SUPERIOR Line

OGB BOJLERI POD PRITISKOM



Izuzetni, energetski visoko efikasni električni bojleri.



Bojlere OGB odlikuje originalni uglasti dizajn sa ovalnim ivicama i tehničko rešenje grejnog dela: grejna pribornica sa cevnim vazдушnim grejačima osigurava veću pouzdanost rada, a održavanje je jeftinije i jednostavnije. Novu generaciju grejača opremili smo savremenom elektronskom upravljačkom jedinicom sa LED indikatorima i displejom temperature vode, što dodatno naglašava u osnovi savremeni i estetski uglasti dizajn.

Za dostizanje visoke energetske efikasnosti možete da izaberete model sa funkcijom EcoSmart, koji će vam uštedeti i do 25 % energije.



1

Emajlirani kotao

2

Grejna priрубnica sa cevним vazdušnim grejačima

3

Dotok vode sa raspršivačem

4

Magnezijumska zaštitna anoda

5

Odvodna cev

6

Metalna obloga

PREDNOSTI:

- Snabdevanje više potrošnih mesta.
- Vertikalna montaža na zid.
- Visoko kvalitetna izolacija za manje gubitke toplote.
- Grejna priрубnica sa cevним vazdušnim grejačima.
- Elektronska upravljačka jedinica.
- Taster za uključenje/isključenje grejača i taster za regulaciju temperature.
- Indikator temperature sa 7 svetlosnih dioda.
- **SafeTech**: zaštita od rada na suvo, zaštita od pregrevanja i zaštita od legionele.
- Indikator rada električnog grejača.
- Indikator kvara/greške.
- Antikorozivna zaštita kotla emajlom i magnezijumskom anodom.
- Jednostavna montaža i održavanje.

**OGB OR**

BOJLERI POD PRITISKOM

MODEL	VŠ/D (u mm)	Klasa energetske efikasnosti	Godišnja potrošnja električne energije	Priključna snaga	Vreme zagrevanja od 10 do 65 °C
50 L	610x500x512	C	1382 kWh	2000 W	1 h 38 min
80 L	830x500x512	C	1393 kWh	2000 W	2 h 37 min
100 L	975x500x512	C	2687 kWh	2000 W	3 h 16 min
120 L	1130x500x512	C	2739 kWh	2000 W	3 h 55 min

ODABIR ŽELJENE
TEMPERATURERADNI
PRITISAKSTEPEN
ZAŠTITE



1

Emajirani kotao

2

Grejna priрубnica sa cevним vazdušnim grejačima

3

Dotok vode sa raspršivačem

4

Magnezijumska zaštitna anoda

5

Odvodna cev

6

Metalna obloga

PREDNOSTI:

- Snabdevanje više potrošnih mesta.
- Vertikalna montaža na zid.
- Visoko kvalitetna izolacija za manje gubitke toplote.
- Grejna priрубnica sa cevним vazdušnim grejačima.
- Elektronska upravljačka jedinica.
- Taster za uključenje/isključenje grejača i taster za regulaciju temperature.
- Indikator temperature sa 7 svetlosnih dioda.
- **SafeTech:** zaštita od rada na suvo, zaštita od pregrevanja i zaštita od legionele.
- Indikator rada električnog grejača.
- Indikator kvara/greške.
- Antikorozivna zaštita kotla emajlom i magnezijumskom anodom.
- Jednostavna montaža i održavanje.

**OGB SMART (LCD control)**
BOJLERI POD PRITISKOM

MODEL	V/Š/D (u mm)	Klasa energetske efikasnosti	Godišnja potrošnja električne energije	Priključna snaga	Vreme zagrevanja od 10 do 65 °C
80 L	830x500x512	B	1257 kWh	2000 W	2 h 37 min
100 L	975x500x512	C	2458 kWh	2000 W	3 h 16 min
120 L	1130x500x512	C	2479 kWh	2000 W	3 h 55 min

ODABIR ŽELJENE
TEMPERATURERADNI
PRITISAKSTEPEN
ZAŠTITE

SIMPLICITY Line

TGR/OTG/GBFU BOJLERI POD PRITISKOM



**Manje odluka.
Više komfora.**



Život može da bude jednostavan. Prilagođen vašem ritmu. Manje odlučujte, a više živite. Pridružite se pravcu razvoja Simplicity. Poštujte svoje vreme. Uštedite na donošenju odluka, upravljanju, energiji i novcu. Počnite da živite jednostavnije.

Bojleri Simplicity sastavni su deo kolekcije Simplicity Gorenje, koja očarava u beloj i crnoj boji. Izuzetni oblici aparata ugrađuju naprednu tehnologiju i jednostavno upravljanje samo jednim logičnim dugmetom.

- Samo jedno logično dugme.
- Promišljena jednostavnost oblika.
- Štedljivi rad.
- Dostupna cena.





1

Uključenje delovanja Smart

2

Temperatura protiv zamrzavanja 10 °C

3

35 °C

4

55 °C

5

75 °C

PREDNOSTI:

- Vertikalna montaža na zid.
- Funkcija snimanja potrošnje EcoSmart – prilagođavanje potrošnje energije navikama.
- Indikator rada električnog grejača.
- Indikator aktiviranja funkcije EcoSmart.
- Električni uronjeni grejač.
- Jednostavna montaža i održavanje.

**TGR SMT**

BOJLERI POD PRITISKOM

MODEL	V/Š/D (u mm)	Klasa energetske efikasnosti	Godišnja potrošnja električne energije	Priključna snaga	Vreme zagrevanja od 10 do 65 °C
50 L	582x454x461	C	1378 kWh	2000 W	1 h 38 min
80 L	787x454x461	C	1381 kWh	2000 W	2 h 37 min
100 L	947x454x461	C	2691 kWh	2000 W	3 h 16 min

ODABIR ŽELJENE
TEMPERATURERADNI
PRITISAKSTEPEN
ZAŠTITE

SIMPLICITY Line



PREDNOSTI:

- Vertikalna montaža na zid.
- Kompaktne dimenzije.
- Kvalitetna izolacija za minimalne toplotne gubitke.
- Kontrolna lampica za prikaz rada grejača.



OTG SLSIM - SLIM
BOJLERI POD PRITISKOM

MODEL	VŠ/D (u mm)	Klasa energetske efikasnosti	Godišnja potrošnja električne energije	Priključna snaga	Vreme zagrevanja od 10 do 65 °C
50 L	690x420x445	C	1427 kWh	2000 W	1 h 38 min
80 L	950x420x445	C	1428 kWh	2000 W	2 h 37 min
100 L	1125x420x445	C	2762 kWh	2000 W	3 h 16 min



ODABIR ŽELJENE
TEMPERATURE



RADNI
PRITISAK



STEPEN
ZAŠTITE

SIMPLICITY Line



PREDNOSTI:

- Uspravna i ležeća montaža na zid. (prikjučne cevi su na LEVOJ strani).
- Kompaktne dimenzije (ušteta prostora - prečnik samo 454 mm).
- Indirektni cevni vazdušni grejači omogućavaju jednostavnije održavanje i servisiranje.



GBFU SIM
BOJLERI POD PRITISKOM

MODEL	V/Š/D (u mm)	Klasa energetske efikasnosti	Godišnja potrošnja električne energije	Prikjučna snaga	Vreme zagrevanja od 10 do 65 °C
50 L	583x454x461	C	1427 kWh	2000 W	1 h 38 min
80 L	803x454x461	C	1428 kWh	2000 W	2h 37 min
100 L	948x454x461	C	2762 kWh	2000 W	3 h 16 min



ODABIR ŽELJENE
TEMPERATURE



RADNI
PRITISAK



STEPEN
ZAŠTITE

Objašnjenje i opisi ikona

Napredna i pametna funkcija

Napredna funkcija EcoSmart prilagođava rad bojlera vašim potrebama i osigurava do 25% uštedu energije.

Dvostruka antikoroziivna zaštita

Prvoklasni izuzetni čisti emajl i velika magnezijumska anoda obezbeđuju izdržljivost i u najtežim uslovima rada i to bez štetnih primesi u vodi.

Električni uronjeni grejači

Bakarni uronjeni električni grejači u neposrednom kontaktu sa vodom osiguravaju jaku otpornost na koroziju i dugi životni vek.

Indirektni cevni vazdušni grejači

Električni grejači su zaštićeni od korozije u grejnoj priрубnici, izrađeni od posebnog čelika. Pošto nisu u neposrednom kontaktu sa vodom, obezbeđen je njihov dugi životni vek.

Izvođenje ispod i iznad pulta

Tamo gde vam je potrebna manja količina tople vode, pravo rešenje obezbediće kompaktni bojleri prikladni za montažu ispod ili iznad pulta.

Plastični kotao

Kotlić je napravljen od higijensko besprekornog plastičnog materijala koji nije štetan po zdravlje.

Basic

Osnovna regulacija dugmetom omogućava podešavanje temperature do željenog nivoa: izbor najviše temperature, ekonomičnu temperaturu ili podešavanje temperature protiv zamrzavanja.

Elektronska regulacija ekranom na dodir

Digitalna elektronska regulacija mekim tasterima je jednostavna, pregledna i praktična.

Visokokvalitetna izolacija

Visokokvalitetna, ekološki prihvatljiva toplotna izolacija osigurava najekonomičniju potrošnju energije i najniže gubitke toplote.

Rešenje za svaki prostor

Bojleri sa zapreminama od 50 do 150 litara omogućavaju brojne mogućnosti ugradnje: uspravnu, ležeću, ispod plafona ili na pod – tako kako vama odgovara.



Elektronski upravljač sa LCD ekranom na dodir

Praktičan elektronski upravljač sa LCD ekranom na dodir omogućava:

- Podešavanje i prikaz temperature
- Podešavanje i prikaz vremena i dana
- Prikaz količine raspoložive tople vode
- Vremenski način delovanja
- Snimanje navika korisnika - "SMART" funkcija
- Mogućnost brzog zagrevanja
- Zagrevanje na višu temp. (85 °C)
- Podešavanje višednevne odsutnosti
- Dijagnostika grešaka



Evropski kvalitet

Ugrađene komponente evropskih proizvođača obezbeđuju kvalitet i dug životni vek električnih bojlera.



Eco Care, jer nam nije svejedno

Bojleri su napravljeni od 100% recikliranih materijala i nisu štetni po životnu sredinu.



Zaštita od rada na suvo

Sprečava uključivanje zagrevanja vode u bojleru koji prethodno nije napunjen vodom i tako štiti unutrašnjost bojlera od pregrevanja i posledično pregorevanja grejnog elementa.



Zaštita od pregrevanja

Zaštita od pregrevanja sprečava podizanje temperature vode u bojleru iznad 90 °C . Bojler se isključuje i upozorava korisnika da je temperatura vode previsoka zbog nepravilnosti u radu. Tako štiti korisnika da se eventualno slučajno ne opeče.



Zaštita od legionele

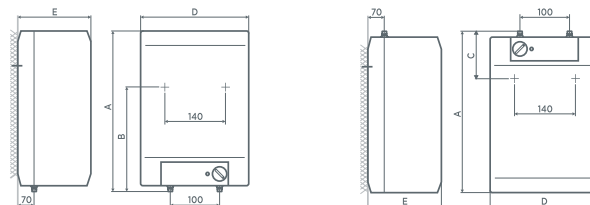
Ako temperatura vode sačuvane vode u bojleru nikada ne dostigne 65 °C u periodu od 14 dana zaredom, grejač se automatski uključuje, podgreje vodu na temperaturu za čišćenje vode i tako sprečava nastanak legionele i uspešno je uništava.

Tehnički podaci

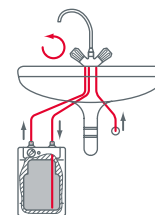
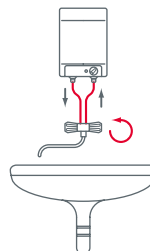
SMALL

MODEL		TEG 5 O	TEG 5 U	TEG 10 O	TEG 10 U
Profil upotrebe		XXS	XXS	XXS	XXS
Klasa energetske efikasnosti ⁽¹⁾		A	A	A	A
Energetska efikasnost zagrevanja vode η_{wh} ⁽¹⁾	%	35	35	35	35
Godišnja potrošnja električne energije ⁽¹⁾	kWh	525	527	523	525
Dnevna potrošnja električne energije ⁽²⁾	kWh	2,475	2,490	2,464	2,477
Podešavanje temperature termostata		"e" / "eco"	"e" / "eco"	"e" / "eco"	"e" / "eco"
Vrednost smart		0	0	0	0
Zapremina za čuvanje V	l	5,5	5,7	9,8	9,9
NAMENA					
Jedno potrošno mesto		+	+	+	+
Montaža iznad umivaonika		+	-	+	-
Montaža ispod umivaonika		-	+	-	+
PRIKLJUČNE DIMENZIJE					
Prosečna debljina izolacije	mm	31	31	35	35
Priključci na vodovodnu mrežu		G 1/2	G 3/8	G 1/2	G 3/8
Neto/bruto/težina sa vodom	kg	3,5/4/8,5	3,5/4/8,5	4/4,5/14	4/4,5/14
TEHNIČKE OSOBINE					
Radni pritisak	Mpa (bar)	-	-	-	-
Kotao od plastike		+	+	+	+
Odobir željene temperature do 75 °C		+	+	+	+
Zaštita od zamrzavanja		+	+	+	+
Signalno svetlo - prikaz rada el. grejača		+	+	+	+
Stepen zaštite		IP24	IP24	IP24	IP24
ELEKTRIČNE KARAKTERISTIKE					
Priključna snaga	W	2000	2000	2000	2000
Napon 230 V ~		+	+	+	+
Nazivna struja	A	8,7	8,7	8,7	8,7
FUNKCIONALNE KARAKTERISTIKE					
Toplotni gubici kod 65 °C ⁽³⁾	kWh/24	0,32	0,32	0,4	0,4
Vreme zagrevanja od 10 do 65 °C		10 min	10 min	20 min	20 min
TRANSPORTNI PODACI					
Dimenzije ambalaže [DxGxV]	mm	220x265x430	220x265x430	275x320x490	275x320x490

⁽¹⁾ Uredba komisije EU 812/2013; EN 50440, ⁽²⁾ EN 50440, ⁽³⁾ Mereno na temperaturi sredine od 20 °C i temperaturi vode u bojljeru 65 °C (standard SIST EN 60379:2005).



MODEL	TEG 5 O	TEG 5 U	TEG 10 O	TEG 10 U
A [mm]	390	390	454	454
B [mm]	264	-	398	-
C [mm]	-	138	-	122
D [mm]	256	256	310	310
E [mm]	213	213	265	265

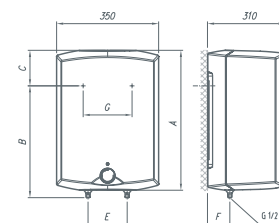
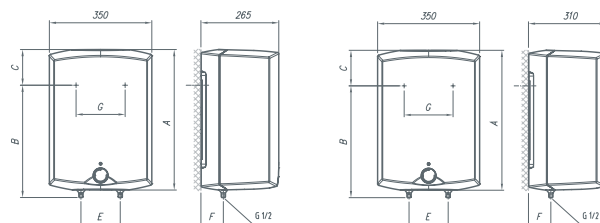
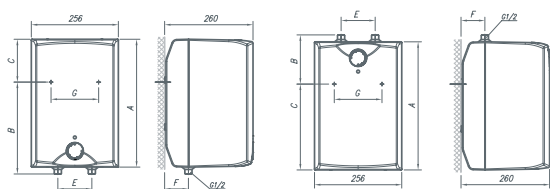


S obzirom na model grejača, upotrebite odgovarajuću bateriju za mešanje bez pritiska ispod pulta/ispod umivaonika ili iznad pulta/iznad umivaonika.

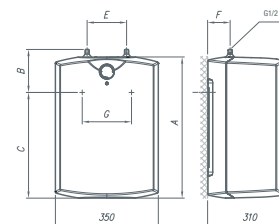
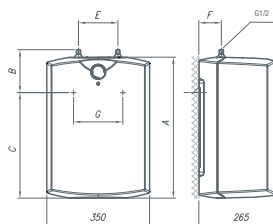
SMALL PLUS

MODEL		GT 5 O	GT 5 U	GT 10 O	GT 10 U	GT 15 O	GT 15 U
Profil upotrebe		XXS	XXS	XXS	XXS	XXS	XXS
Klasa energetske efikasnosti ⁽¹⁾		A	A	A	A	A	A
Energetska efikasnost zagrevanja vode η_{wh} ⁽¹⁾	%	36	35	36	35	36	35
Godišnja potrošnja električne energije ⁽¹⁾	kWh	514	525	508	524	510	523
Dnevna potrošnja električne energije ⁽²⁾	kWh	2,410	2,480	2,377	2,461	2,391	2,465
Podešavanje temperature termostata		"e" / "eco"	"e" / "eco"	"e" / "eco"	"e" / "eco"	"e" / "eco"	"e" / "eco"
Vrednost smart		0	0	0	0	0	0
Zapremina za čuvanje V	l	6,2	6,6	9,8	9,9	14,8	14,9
NAMENA							
Jedno ili više potrošnih mesta		+	+	+	+	+	+
Montaža iznad umivaonika		+	-	+	-	+	-
Montaža ispod umivaonika		-	+	-	+	-	+
PRIKLJUČNE DIMENZIJE							
Prosečna debljina izolacije	mm	28	28	40	40	30	30
Priključci na vodovodnu mrežu		G 1/2	G 1/2	G 1/2	G 1/2	G 1/2	G 1/2
Neto/bruto/težina sa vodom	kg	6,8/7,3/11,8	6,8/7,3/11,8	8/9/18	8/9/18	11/12/26	11/12/26
TEHNIČKE OSOBINE							
Radni pritisak	MPa (bar)	0,6 (6) / 0,9 (9)	0,6 (6) / 0,9 (9)	0,6 (6) / 0,9 (9)	0,6 (6) / 0,9 (9)	0,6 (6) / 0,9 (9)	0,6 (6) / 0,9 (9)
Kotao od čeličnog emajliranog lima		+	+	+	+	+	+
Zaštitna magnezijumska anoda		+	+	+	+	+	+
Odabir željene temperature do 75 °C		+	+	+	+	+	+
Zaštita od zamrzavanja		+	+	+	+	+	+
Signalno svetlo - prikaz rada el. grejača		+	+	+	+	+	+
Stepen zaštite		IP24	IP24	IP24	IP24	IP24	IP24
ELEKTRIČNE KARAKTERISTIKE							
Priključna snaga	W	2000	2000	2000	2000	2000	2000
Napon 230 V ~		+	+	+	+	+	+
Nazivna struja	A	8,7	8,7	8,7	8,7	8,7	8,7
FUNKCIONALNE KARAKTERISTIKE							
Toplotni gubici kod 65 °C ⁽³⁾	kWh/24	0,35	0,35	0,48	0,48	0,62	0,62
Vreme zagrevanja od 10 do 65 °C		11 min	11 min	20 min	20 min	29 min	29 min
TRANSPORTNI PODACI							
Dimenzije ambalaže [DxGxV]	mm	300x300x440	300x300x440	300x400x530	300x400x530	350x400x530	350x 400x530

⁽¹⁾ Uredba komisije EU 812/2013; EN 50440, ⁽²⁾ EN 50440, ⁽³⁾ Mereno na temperaturi sredine od 20 °C i temperaturi vode u bojleru 65 °C (standard SIST EN 60379:2005).



MODEL	GT 5 O	GT 5 U	GT 10 O	GT 10 U	GT 15 O	GT 15 U
A [mm]	396	396	500	500	500	500
B [mm]	270	146	398	122	398	122
C [mm]	146	270	122	398	122	398
E [mm]	100	100	100	100	100	100
F [mm]	70	70	70	70	70	70
G [mm]	140	140	140	140	140	140

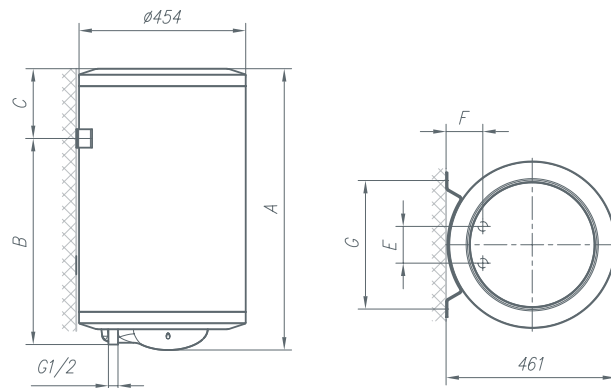


BASIC

MODEL		TG 50 NGU	TG 80 NGU	TG 100 NGU	TG 120 NG
Profil upotrebe		M	M	L	L
Klasa energetske efikasnosti ⁽¹⁾		C	C	C	C
Energetska efikasnost zagrevanja vode η_{wh} ⁽¹⁾	%	36	36	37	37
Godišnja potrošnja električne energije ⁽¹⁾	kWh	1427	1428	2762	2770
Dnevna potrošnja električne energije ⁽²⁾	kWh	6,692	6,701	12,850	12,901
Podešavanje temperature termostata		"e" / "eco"	"e" / "eco"	"e" / "eco"	"e" / "eco"
Vrednost smart		0	0	0	0
Zapremina za čuvanje V	l	47,5	76,1	96,1	116,4
Mešana voda pri 40 °C V40 ⁽²⁾	l	67	92	131	148
NAMENA					
Jedno ili više potrošnih mesta		+	+	+	+
Vertikalna montaža na zid		+	+	+	+
PRIKLJUČNE DIMENZIJE					
Prosečna debljina izolacije	mm	17	17	17	17
Priključci na vodovodnu mrežu		G1/2	G1/2	G1/2	G1/2
Neto/bruto/težina sa vodom	kg	21/23/71	27/29/107	31/33/131	35/38/155
TEHNIČKE OSOBINE					
Radni pritisak	MPa (bar)	0,6 (6) / 0,9 (9)	0,6 (6) / 0,9 (9)	0,6 (6) / 0,9 (9)	0,6 (6) / 0,9 (9)
Kotao od čeličnog emajiranog lima		+	+	+	+
Zaštitna magnezijumska anoda		+	+	+	+
Signalno svetlo - prikaz rada el. grejača		+	+	+	+
Termometar		+	+	+	+
Stepen zaštite		IP23	IP23	IP23	IP23
ELEKTRIČNE KARAKTERISTIKE					
Priključna snaga	W	2000	2000	2000	2000
Napon 230 V ~		+	+	+	+
Nazivna struja	A	8,7	8,7	8,7	8,7
FUNKCIONALNE KARAKTERISTIKE					
Toplotni gubici kod 65 °C ⁽³⁾	kWh/24	1,22	1,63	2,08	2,38
Vreme zagrevanja od 10 do 65 °C		1 h 38 min	2 h 37 min	3 h 16 min	3 h 55 min
TRANSPORTNI PODACI					
Dimenzije ambalaže [DxGxV]	mm	488x498x595	488x498x800	488x498x960	488x498x1115

⁽¹⁾ Uredba komisije EU 812/2013; EN 50440, ⁽²⁾ EN 50440, ⁽³⁾ Mereno na temperaturi sredine od 20 °C i temperaturi vode u bojleru 65 °C (standard SIST EN 60379:2005).

MODEL	TG 50 NGU	TG 80 NGU	TG 100 NGU	TG 120 NG
A [mm]	561	766	926	1081
B [mm]	365	565	715	865
C [mm]	185	190	200	205
E [mm]	100	100	100	100
F [mm]	100	100	100	100
G [mm]	140 - 360	140 - 360	140 - 360	350

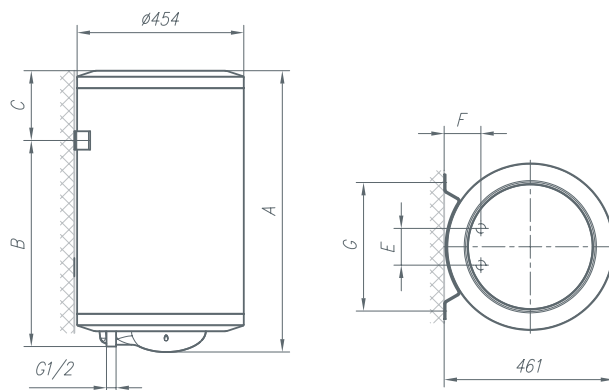


STANDARD

MODEL		TGR 30 NG	TGR 50 NGU	TGR 80 NGU	TGR 100 NGU	TGR 120 NG
Profil upotrebe		S	M	M	L	L
Klasa energetske efikasnosti ⁽¹⁾		C	C	C	C	C
Energetska efikasnost zagrevanja vode η_{wh} ⁽¹⁾	%	33	36	36	37	37
Godišnja potrošnja električne energije ⁽¹⁾	kWh	558	1427	1428	2762	2770
Dnevna potrošnja električne energije ⁽²⁾	kWh	2,671	6,692	6,698	12,850	12,901
Podešavanje temperature termostata		"e" / "eco"	"e" / "eco"	"e" / "eco"	"e" / "eco"	"e" / "eco"
Vrednost smart		0	0	0	0	0
Zapremina za čuvanje V	l	30,4	47,5	76,1	96,1	116,4
Mešana voda pri 40 °C V40 ⁽²⁾	l	-	67	92	131	148
NAMENA						
Jedno ili više potrošnih mesta		+	+	+	+	+
Vertikalna montaža na zid		+	+	+	+	+
PRIKLJUČNE DIMENZIJE						
Prosečna debljina izolacije	mm	34	17	17	17	17
Priključci na vodovodnu mrežu		G 1/2	G 1/2	G 1/2	G 1/2	G 1/2
Neto/bruto/težina sa vodom	kg	15,5/17,5/45,5	21/23/71	27/29/107	31/33/131	35/38/155
TEHNIČKE OSOBINE						
Radni pritisak	MPa (bar)	0,6 (6) / 0,9 (9)	0,6 (6) / 0,9 (9)	0,6 (6) / 0,9 (9)	0,6 (6) / 0,9 (9)	0,6 (6) / 0,9 (9)
Kotao od čeličnog emajliranog lima		+	+	+	+	+
Zaštitna magnezijumska anoda		+	+	+	+	+
Odabir željene temperature do 65 °C		+	+	+	+	+
Signalno svetlo - prikaz rada el. grejača		+	+	+	+	+
Zaštita od zamrzavanja		+	+	+	+	+
Termometar		+	+	+	+	+
Stepen zaštite		IP23	IP23	IP23	IP23	IP23
ELEKTRIČNE KARAKTERISTIKE						
Priključna snaga	W	2000	2000	2000	2000	2000
Napon 230 V ~		+	+	+	+	+
Nominalna struja	A	8,7	8,7	8,7	8,7	8,7
FUNKCIONALNE KARAKTERISTIKE						
Toplotni gubici kod 65 °C ⁽³⁾	kWh/24	0,90	1,22	1,63	2,08	2,38
Vreme zagrevanja od 10 do 65 °C		0 h 59 min	1 h 38 min	2 h 37 min	3 h 16 min	3 h 55 min
TRANSPORTNI PODACI						
Dimenzije ambalaže [DxGxV]	mm	488x498x495	488x498x595	488x498x800	488x498x960	488x498x1115

⁽¹⁾ Uredba komisije EU 812/2013; EN 50440, ⁽²⁾ EN 50440, ⁽³⁾ Mereno na temperaturi sredine od 20 °C i temperaturi vode u boileru 65 °C (standard SIST EN 60379:2005).

MODEL	TGR 30 NG	TGR 50 NGU	TGR 80 NGU	TGR 100 NGU	TGR 120 NG
A [mm]	468	570	775	935	1090
B [mm]	275	365	565	715	865
C [mm]	173	185	190	200	205
D [mm]	-	-	-	-	-
E [mm]	100	100	100	100	100
F [mm]	100	100	100	100	100
G [mm]	350	140 - 360	140 - 360	140 - 360	350



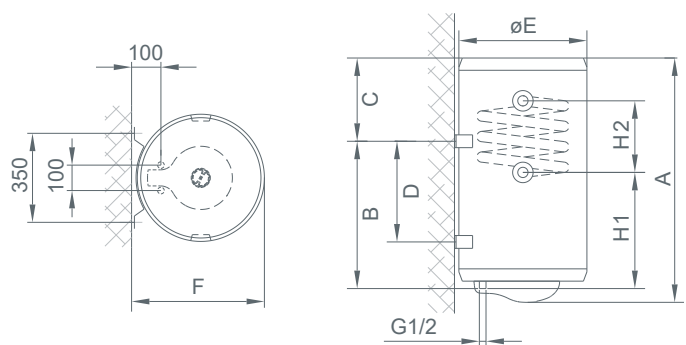
STANDARD

MODEL		TGRK 80 NG RN/LN	TGRK 100 NG RN/LN	TGRK 120 NG RN/LN
Profil upotrebe		M	L	L
Klasa energetske efikasnosti ⁽¹⁾		C	C	C
Energetska efikasnost zagrevanja vode η_{wh} ⁽¹⁾	%	36	37	37
Godišnja potrošnja električne energije ⁽¹⁾	kWh	1428	2762	2770
Dnevna potrošnja električne energije ⁽²⁾	kWh	6,698	12,850	12,901
Podešavanje temperature termostata		"e" / "eco"	"e" / "eco"	"e" / "eco"
Vrednost smart		0	0	0
Zapremina za čuvanje V	l	75,3	94,2	114,5
Mešana voda pri 40 °C V40 ⁽²⁾	l	90	131	143
NAMENA				
Jedno ili više potrošnih mesta		+	+	+
Vertikalna montaža na zid		+	+	+
PRIKLJUČNE DIMENZIJE				
Prosečna debljina izolacije	mm	17	17	17
Priključci na vodovodnu mrežu		G 1/2	G 1/2	G 1/2
Priključci toplotnog izmenjivača		G 3/4	G 3/4	G 3/4
Neto/bruto/težina sa vodom	kg	32/110	38/135	42/159
TEHNIČKE OSOBINE				
Radni pritisak	MPa (bar)	0,6 (6)/0,9 (9)	0,6 (6)/0,9 (9)	0,6 (6)/0,9 (9)
Kotao od čeličnog emajiranog lima		+	+	+
Zaštitna magnezijumska anoda		+	+	+
Odabir željene temperature do 65 °C		+	+	+
Signalno svetlo - prikaz rada el. grejača		+	+	+
Zaštita od zamrzavanja		+	+	+
Termometar		+	+	+
Stepen zaštite		IP23	IP23	IP23
TOPLOTNI IZMENJIVAČ				
Površina toplotnog izmenjivača	m ²	0,25	0,40	0,40
Grejna snaga toplotnog izmenjivača ⁽⁴⁾	kW	5,35	10,55	10,55
Pridobijanje tople sanitarne vode kod $\Delta T35$ °C ⁽⁴⁾	l/h	134	265	265
Najviši Radni pritisak	MPa (bar)	0,6 (6)	0,6 (6)	0,6 (6)
Najviša temperatura grelnog medija	°C	5 - 85	5 - 85	5 - 85
ELEKTRIČNE KARAKTERISTIKE				
Priključna snaga	W	2000	2000	2000
Napon 230 V ~		+	+	+
Nazivna struja	A	8,7	8,7	8,7
FUNKCIONALNE KARAKTERISTIKE				
Toplotni gubici kod 65 °C ⁽³⁾	kWh/24	1,63	2,08	2,38
Vreme zagrevanja od 10 do 65 °C električnim grejačem		2 h 37 min	3 h 16 min	3 h 55 min
Vreme zagrevanja od 10 do 45 °C toplotnim izmenjivačem ⁽⁴⁾		37 min	24 min	28 min
TRANSPORTNI PODACI				
Dimenzije ambalaže [DxGxV]	mm	488x498x800	488x498x960	488x498x1115

⁽¹⁾ Uredba komisije EU 812/2013; EN 50440 ⁽²⁾ EN 50440 ⁽³⁾ Mereno na temperaturi sredine od 20 °C i temperaturi vode u bojleru 65 °C (standard SIST EN 60379:2005).

⁽⁴⁾ Zagrevanje sanitarne vode od 10 °C do 45 °C pri ulaznoj temperaturi grejnog medija 80 °C i protoku 1000 l/h.

MODEL	TGRK 80 NG RN/LN	TGRK 100 NG RN/LN	TGRK 120 NG RN/LN
A [mm]	775	935	1090
B [mm]	565	715	865
C [mm]	190	200	205
D [mm]	-	-	-
E [mm]	454	454	454
F [mm]	461	461	461
H1 [mm]	355	375	530
H2 [mm]	200	340	340

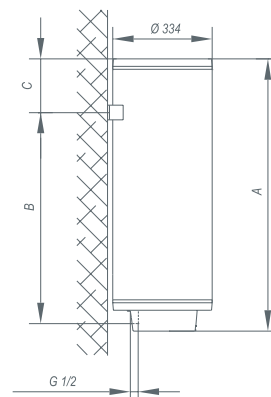
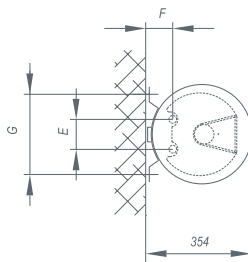


STANDARD SLIM

MODEL		TGR 50 S NG	TGR 80 S NG
Profil upotrebe		M	M
Klasa energetske efikasnosti ⁽¹⁾		E	F
Energetska efikasnost zagrevanja vode η_{wh} ⁽¹⁾	%	32	30
Godišnja potrošnja električne energije ⁽¹⁾	kWh	1609	1737
Dnevna potrošnja električne energije ⁽²⁾	kWh	7,770	8,528
Podešavanje temperature termostata		"e" / "eco"	"e" / "eco"
Vrednost smart		0	0
Zapremina za čuvanje V	l	49,7	77,2
Mešana voda pri 40 °C V40 ⁽²⁾	l	68	107
NAMENA			
Jedno ili više potrošnih mesta		+	+
Vertikalna montaža na zid		+	+
PRIKLJUČNE DIMENZIJE			
Prosečna debljina izolacije	mm	17	17
Priključci na vodovodnu mrežu		G 1/2	G 1/2
Neto/bruto/težina sa vodom	kg	24/26/76	30/32/112
TEHNIČKE OSOBINE			
Radni pritisak - kotao	MPa (bar)	0,6(6)/0,9(9)	0,6(6)/0,9(9)
Kotao od čeličnog emajliranog lima		+	+
Zaštitna magnezijumska anoda		+	+
Odabir željene temperature do 65 °C		+	+
Signalno svetlo - prikaz rada el. grejača		+	+
Zaštita od zamrzavanja		+	+
Termometar		+	+
Stepen zaštite		IP23	IP23
ELEKTRIČNE KARAKTERISTIKE			
Priključna snaga	W	2000	2000
Napon 230 V ~		+	+
Nazivna struja	A	8,7	8,7
FUNKCIONALNE KARAKTERISTIKE			
Toplotni gubici kod 65 °C ⁽³⁾	kWh/24	1,45	1,85
Vreme zagrevanja od 10 do 65 °C električnim grejačem		1h 38min	3h 16min
TRANSPORTNI PODACI			
Dimenzije ambalaže [DxGxV]	mm	375X970X415	375X1365X415

⁽¹⁾ Uredba komisije EU 812/2013; EN 50440 ⁽²⁾ EN 50440 ⁽³⁾ Mereno na temperaturi sredine od 20 °C i temperaturi vode u bojleru 65 °C (standard SIST EN 60379:2005).

MODEL	TGR 50 S NG	TGR 80 S NG
A [mm]	915	1310
B [mm]	710	930
C [mm]	180	355
E [mm]	100	100
F [mm]	100	100
G [mm]	270	270



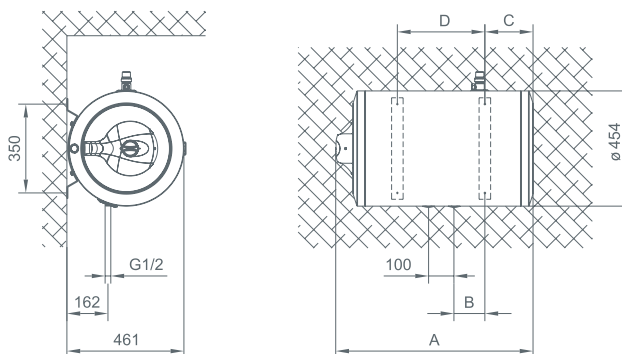
STANDARD

MODEL		TGRH 80 NG	TGRH 100 NG	TGRH 120 NG
Zapremina kotla	l	80	100	120
NAMENA				
Jedan ili više odvoda		+	+	+
Horizontalno postavljanje na zid		+	+	+
MERE PRIKLJUČAKA				
Visina	mm	775	935	1090
Širina	mm	454	454	454
Dubina	mm	461	461	461
Priključci na vodovodnu mrežu		G 1/2	G 1/2	G 1/2
Neto/bruto/težina sa vodom	kg	27/29/107	31/33/131	35/38/155
TEHNIČKE OSOBINE				
Radni pritisak	MPa (bar)	0,6 (6) / 1 (10)	0,6 (6) / 1 (10)	0,6 (6) / 1 (10)
Emajlirani čelični rezervoar		+	+	+
Zaštitna magnezijumska anoda		+	+	+
Podešavanje temperature do 65 °C		+	+	+
Kontrolna lampica grejućeg elementa		+	+	+
Zaštita od smrzavanja		+	+	+
Termometar		+	+	+
Prosečna debljina izolacije	mm	17	17	17
Stepen zaštite		IP 23	IP 23	IP 23
ELEKTRIČNI PRIKLJUČCI				
Radna izlazna snaga	W	2000	2000	2000
Voltaža		+	+	+
Radna struja	A	8,7	8,7	8,7
FUNKCIONALNE KARAKTERISTIKE				
Trajanje zagrevanja od 10 do 65 °C		2h 37min	3h 16min	3h 55min
Količina raspoložive mešane vode na 40 °C ⁽¹⁾	l	130	174	210
Termalni gubici ⁽²⁾	kWh/24	2,1	2,45	2,9
TRANSPORTNI PODACI				
Dimenzije ambalaže [DxGxV]	mm	480x490x800	480x490x960	480x490x1115

⁽¹⁾ Vrednosti važe za mešanu vodu temperature od 15 °C za dovod hladne vode i 65 °C za dovod iz bojlera (SIST EN 60379:2005 standard).

⁽²⁾ Mereno na sobnoj temperaturi od 20 °C i temperaturi u bojleru od 65 °C (SIST EN 60379:2005 standard).

MODEL	TGRH 80 NG	TGRH 100 NG	TGRH 120 NG
A [mm]	775	935	1090
B [mm]	122,5	192,5	265
C [mm]	190	200	205
D [mm]	345	495	645

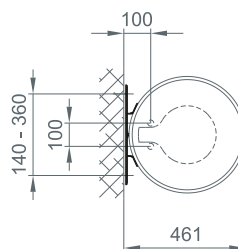
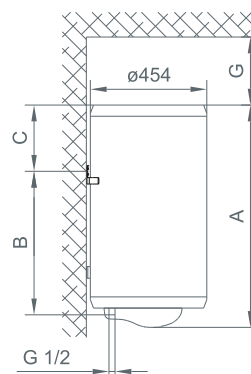


STANDARD INOX

MODEL		TGR 50 XNGU	TGR 80 XNGU	TGR 100 XNGU
Profil upotrebe		M	M	L
Klasa energetske efikasnosti ⁽¹⁾		C	C	C
Energetska efikasnost zagrevanja vode η_{wh} ⁽¹⁾	%	36	36	37
Godišnja potrošnja električne energije ⁽¹⁾	kWh	1427	1428	2762
Dnevna potrošnja električne energije ⁽²⁾	kWh	6,692	6,698	12,850
Podešavanje temperature termostata		"e" / "eco"	"e" / "eco"	"e" / "eco"
Vrednost smart		0	0	0
Zapremina za čuvanje V	l	47,5	76,1	96,1
Mešana voda pri 40 °C V40 ⁽²⁾	l	66	85	131
NAMENA				
Jedno ili više potrošnih mesta		+	+	+
Vertikalna montaža na zid		+	+	+
PRIKLJUČNE DIMENZIJE				
Prosečna debljina izolacije	mm	17	17	17
Priključci na vodovodnu mrežu		G 1/2	G 1/2	G 1/2
Neto/bruto/težina sa vodom	kg	21/23/71	27/29/107	31/33/131
TEHNIČKE OSOBINE				
Radni pritisak - kotao	MPa (bar)	0,6 (6) / 0,9 (9)	0,6 (6) / 0,9 (9)	0,6 (6) / 0,9 (9)
Kotao od čeličnog emajliranog lima		+	+	+
Odabir željene temperature do 65 °C		+	+	+
Signalno svetlo - prikaz rada el. grejača		+	+	+
Zaštita od zamrzavanja		+	+	+
Termometar		+	+	+
Stepen zaštite		IP23	IP23	IP23
ELEKTRIČNE KARAKTERISTIKE				
Priključna snaga	W	2000	2000	2000
Napon 230 V ~		+	+	+
Nazivna struja	A	8,7	8,7	8,7
FUNKCIONALNE KARAKTERISTIKE				
Toplotni gubici kod 65 °C ⁽³⁾	kWh/24	1,22	1,62	2,08
Vreme zagrevanja od 10 do 65 °C		1h 38min	2h 37min	3h 16min
TRANSPORTNI PODACI				
Dimenzije ambalaže [DxGxV]	mm	488x498x595	488x498x800	488x498x960

⁽¹⁾ Uredba komisije EU 812/2013; EN 50440 ⁽²⁾ EN 50440 ⁽³⁾ Mereno na temperaturi sredine od 20 °C i temperaturi vode u bojleru 65 °C (standard SIST EN 60379:2005).

MODEL	TGR 50 XNGU	TGR 80 XNGU	TGR 100 XNGU
A [mm]	570	775	935
B [mm]	405	605	755
C [mm]	145	150	160
G [mm]	130	180	260



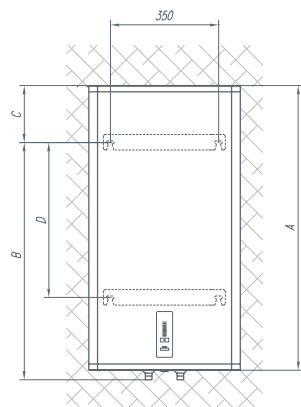
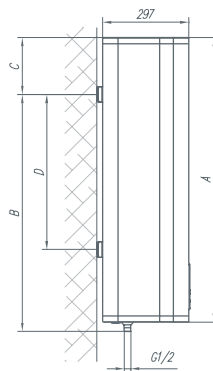
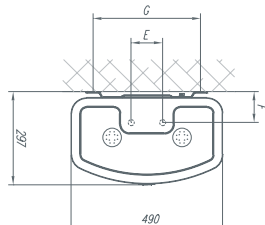
STYLE

MODEL		FTG 50 SM	FTG 80 SM	FTG 100 SM
Profil upotrebe		M	M	L
Klasa energetske efikasnosti ⁽¹⁾		B	B	C
Energetska efikasnost zagrevanja vode η_{wh} ⁽¹⁾	%	40	40	40
Godišnja potrošnja električne energije ⁽¹⁾	kWh	1270	1299	2572
Dnevna potrošnja električne energije ⁽²⁾	kWh	7,366	7,451	13,420
Podešavanje temperature termostata		"eco"	"eco"	"eco"
* Vrednost smart		1	1	1
Sedmična potrošnja električne energije smart upravljanjem Qelec,week,smart	kWh	24,728	25,385	50,140
Sedmična potrošnja električne energije bez smart upravljanja Qelec,week	kWh	31,584	32,386	57,385
Zapremina za čuvanje V	l	48,7	77,9	98,1
Mešana voda pri 40 °C V40 ⁽²⁾	l	73	123	149
NAMENA				
Jedno ili više potrošnih mesta		+	+	+
Vertikalna montaža na zid		+	+	+
Horizontalno pričvršćenje na zid (prikjučne cevi na levoj strani)		+	+	+
PRIKLJUČNE DIMENZIJE				
Prosečna debljina izolacije	mm	32	32	32
Priključci na vodovodnu mrežu		G 1/2	G 1/2	G 1/2
Neto/bruto/težina sa vodom	kg	31/33,5/79,7	48/51/125,9	58/61,50/156,1
TEHNIČKE OSOBINE				
Radni pritisak	Mpa (bar)	0,6 (6) / 0,9 (9)	0,6 (6) / 0,9 (9)	0,6 (6) / 0,9 (9)
Kotao od čeličnog emajliranog lima		+	+	+
Zaštitna magnezijumska anoda		+	+	+
Elektronska upravljačka jedinica		+	+	+
Taster za uključenje/isključenje bojlera		+	+	+
Podešavanje temperature do 75 °C		+	+	+
LED termometar		+	+	+
Zaštita od pregrevanja		+	+	+
Zaštita od rada na suvo		+	+	+
Regulacija temperature "protiv zamrzavanja"		+	+	+
Snimanje potrošnje tople vode		+	+	+
Signalizacija rada el. grejača		+	+	+
Signalizacija otkazivanja rada termostata		+	+	+
Signalizacija pregrevanja		+	+	+
Signalizacija rada smart		+	+	+
Stepen zaštite		IP24	IP24	IP24
ELEKTRIČNE KARAKTERISTIKE				
Prikjučna snaga	W	2000 W (1000+1000)	2600 W (1600+1000)	2600 W (1600+1000)
Napon 230 V ~		+	+	+
Nazivna struja	A	8,7	11,3	11,3
FUNKCIONALNE KARAKTERISTIKE				
Toplotni gubici kod 65 °C ⁽³⁾	kWh/24	1,41	1,91	2,3
Vreme zagrevanja od 10 do 65 °C		1h 38min	2h 01min	2h 31min
TRANSPORTNI PODACI				
Dimenzije ambalaže [DxGxV]	mm	350x560x1000	350x560x1440	350x560x1715

⁽¹⁾ Uredba komisije EU 812/2013; EN 50440 ⁽²⁾ EN 50440 ⁽³⁾ Mereno na temperaturi sredine od 20 °C i temperaturi vode u bojleru 65 °C (standard SIST EN 60379:2005).

* Podaci o energetskej efikasnosti zagrevanja vode i godišnjoj potrošnji električne energije važe samo u slučaju aktiviranog podešavanja smart upravljanja.

MODEL	FTG 50 SM	FTG 80 SM	FTG 100 SM
A [mm]	920	1350	1635
B [mm]	765	1195	1365
C [mm]	185	185	300
D [mm]	500	930	1100
E [mm]	100	100	100
F [mm]	100	100	100
G [mm]	350	350	350



EXCELLENT

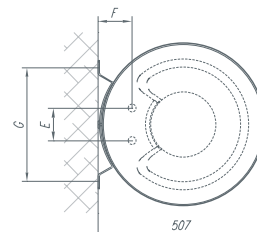
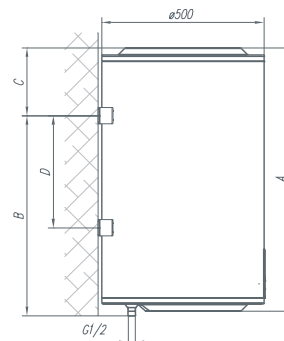
MODEL		GB 30 OR	GB 50 OR	GB 80 OR	GB 100 OR	GB 120 OR
Profil upotrebe		S	M	M	L	L
Klasa energetske efikasnosti ⁽¹⁾		C	C	C	C	C
Energetska efikasnost zagrevanja vode η_{wh} ⁽¹⁾	%	33	36	36	37	37
Godišnja potrošnja električne energije ⁽¹⁾	kWh	558	1412	1421	2738	2755
Dnevna potrošnja električne energije ⁽²⁾	kWh	2,671	6,607	6,649	12,710	12,810
Podešavanje temperature termostata		"eco"	"eco"	"eco"	"eco"	"eco"
Vrednost smart		0	0	0	0	0
Zapremina za čuvanje V	l	30,4	47,0	76,1	96,1	116,4
Mešana voda pri 40 °C V40 ⁽²⁾	l		66	116	137	172
NAMENA						
Jedno ili više potrošnih mesta		+	+	+	+	+
* Vertikalna montaža na zid		+	+	+	+	+
Horizontalna montaža na pod		+	+	+	+	+
PRIKLJUČNE DIMENZIJE						
Prosečna debljina izolacije	mm	34	40	40	40	40
Priključci na vodovodnu mrežu		G 1/2	G 1/2	G 1/2	G 1/2	G 1/2
Neto/bruto/težina sa vodom	kg	20/22/50	27/30/77	33/36/113	38/41/138	43/47/163
TEHNIČKE OSOBINE						
Radni pritisak	Mpa (bar)	0,6 (6) / 0,9 (9)	0,6 (6) / 0,9 (9)	0,6 (6) / 0,9 (9)	0,6 (6) / 0,9 (9)	0,6 (6) / 0,9 (9)
Kotao od čeličnog emajiranog lima		+	+	+	+	+
Zaštitna magnezijumska anoda		+	+	+	+	+
Elektronska upravljačka jedinica		+	+	+	+	+
Taster za uključenje/isključenje bojlera		+	+	+	+	+
Podešavanje temperature do 75 °C		+	+	+	+	+
LED termometar		+	+	+	+	+
Zaštita od pregorevanja		+	+	+	+	+
Zaštita od rada na suvo		+	+	+	+	+
Regulacija temperature "protiv zamrzavanja"		+	+	+	+	+
Signalizacija rada el. grejača		+	+	+	+	+
Signalizacija otkazivanja rada termostata		+	+	+	+	+
Signalizacija pregrevanja		+	+	+	+	+
Stepen zaštite		IP24	IP24	IP24	IP24	IP24
ELEKTRIČNE KARAKTERISTIKE						
Broj el. grejača x snaga	W	3x700	2x1000	2x1000	2x1000	2x1000
Priključna snaga	W	2100	2000	2000	2000	2000
Napon 230 V ~		+	+	+	+	+
Nazivna struja	A	9,1	8,7	8,7	8,7	8,7
FUNKCIONALNE KARAKTERISTIKE						
Toplotni gubici kod 65 °C ⁽³⁾	kWh/24	0,9	1	1,2	1,33	1,55
Vreme zagrevanja od 10 do 65 °C		0h 59min	1h 38min	2h 37min	3h 16min	3h 55min
TRANSPORTNI PODACI						
Dimenzije ambalaže [DxGxV]	mm	490x500x595	600x600x682	600x600x905	600x600x1050	600x600x1205

⁽¹⁾ Uredba komisije EU 812/2013; EN 50440 ⁽²⁾ EN 50440 ⁽³⁾ Mereno na temperaturi sredine od 20 °C i temperaturi vode u bojleru 65 °C (standard SIST EN 60379:2005).

* Podaci o energetskej efikasnosti zagrevanja vode i godišnjoj potrošnji električne energije važi samo za vertikalnu montažu na zid.

MODEL	GB 30 OR*	GB 50 OR	GB 80 OR	GB 100 OR	GB 120 OR
A [mm]	535	590	810	955	1110
B [mm]	305	415	615	765	915
C [mm]	245	190	210	205	210
D [mm]	-	-	-	-	-
E [mm]	100	100	100	100	100
F [mm]	100	100	100	100	100
G [mm]	350	350	350	350	350

*GB OR...30: prečnik 454 mm i dubina 461 mm.



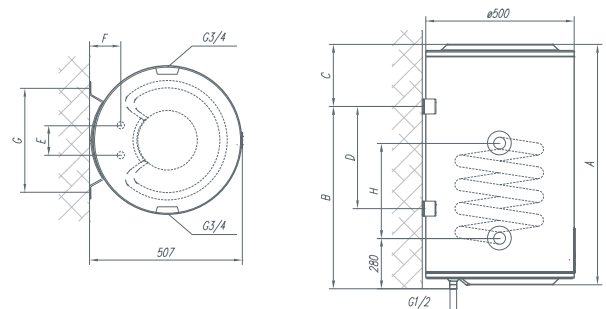
EXCELLENT

MODEL		GBK 80 OR RN/LN	GBK 100 OR RN/LN	GBK 120 OR RN/LN	GBK 150 OR RN/LN
Profil upotrebe		M	L	L	XL
Klasa energetske efikasnosti ⁽¹⁾		C	C	C	C
Energetska efikasnost zagrevanja vode η_{wh} ⁽¹⁾	%	36	37	37	38
Godišnja potrošnja električne energije ⁽¹⁾	kWh	1421	2738	2750	4395
Dnevna potrošnja električne energije ⁽²⁾	kWh	6,649	12,710	12,860	20,295
Podešavanje temperature termostata		"eco"	"eco"	"eco"	"eco"
Vrednost smart		0	0	0	0
Zapremina za čuvanje V	l	72,6	92,5	112,9	141,5
Mešana voda pri 40 °C V40 ⁽²⁾	l	110	131	164	211
NAMENA					
Jedno ili više potrošnih mesta		+/+	+/+	+/+	+/+
Vertikalna montaža na zid		+	+	+	+
PRIKLJUČNE DIMENZIJE					
Prosečna debljina izolacije	mm	40	40	40	40
Priključci na vodovodnu mrežu		G 1/2	G 1/2	G 1/2	G 1/2
Levi/desni priključak za toplotni izmenjivač		G 3/4	G 3/4	G 3/4	G 3/4
Neto/bruto/težina sa vodom	kg	51/54/131	56/59/156	62/66/182	72/76/222
TEHNIČKE OSOBINE					
Radni pritisak	Mpa (bar)	0,6 (6) / 0,9 (9)	0,6 (6) / 0,9 (9)	0,6 (6) / 0,9 (9)	0,6 (6) / 0,9 (9)
Kotao od čeličnog emajliranog lima		+	+	+	+
Zaštitna magnezijumska anoda		+	+	+	+
Elektronska upravljačka jedinica		+	+	+	+
Taster za uključenje/isključenje bojlera		+	+	+	+
Podešavanje temperature do 75 °C		+	+	+	+
LED termometar		+	+	+	+
Zaštita od pregorevanja		+	+	+	+
Zaštita od rada na suvo		+	+	+	+
Regulacija temperature "protiv zamrzavanja"		+	+	+	+
Signalizacija rada el. grejača		+	+	+	+
Signalizacija otkazivanja rada termostata		+	+	+	+
Signalizacija pregrevanja		+	+	+	+
Stepen zaštite		IP24	IP24	IP24	IP24
TOPLOTNI IZMENJIVAČ					
Površina toplotnog izmenjivača	m ²	0,7	0,9	0,9	0,9
Volumen	l	3,4	4,2	4,2	4,2
Grejna snaga toplotnog izmenjivača ⁽⁴⁾	kW	18,75	27,07	27,07	27,07
Pridobijanje tople sanitarne vode kod ΔT_{35} °C ⁽⁴⁾	l/h	470	679	679	679
Max. radni pritisak grelnog medija	Mpa (bar)	0,6 (6)	0,6 (6)	0,6 (6)	0,6 (6)
Max. vstopna temperatura	°C	85	85	85	85
ELEKTRIČNE KARAKTERISTIKE					
Broj el. grejača x snaga	W	2x1000	2x1000	2x1000	2x1000
Priključna snaga	W	2000	2000	2000	2000
Napon 230 V ~		+	+	+	+
Nazivna struja	A	8,7	8,7	8,7	8,7
FUNKCIONALNE KARAKTERISTIKE					
Toplotni gubici kod 65 °C ⁽³⁾	kWh/24	1,2	1,33	1,55	1,64
Vreme zagrevanja od 10 do 65 °C električnim grejačem		2h 37min	3h 16min	3h 55min	4h 54min
Vreme zagrevanja od 10 do 45 °C toplotnim izmenjivačem		11 min	09 min	11 min	14 min
TRANSPORTNI PODACI					
Dimenzije ambalaže [DxGxV]	mm	600x600x905	600x600x1050	600x600x1205	600x600x1420

⁽¹⁾ Uredba komisije EU 812/2013; EN 50440 ⁽²⁾ EN 50440 ⁽³⁾ Mereno na temperaturi sredine od 20 °C i temperaturi vode u bojleru 65 °C (standard SIST EN 60379:2005).

⁽⁴⁾ Zagrevanje sanitarne vode od 10 °C do 45 °C pri ulaznoj temperaturi grejnog medija 80 °C i protoku 1000 l/h.

MODEL	GBK 80 OR RN/LN	GBK 100 OR RN/LN	GBK 120 OR RN/LN	GBK 150 OR RN/LN
A [mm]	810	955	1110	1325
B [mm]	615	765	915	1115
C [mm]	210	205	210	225
D [mm]	-	-	-	-
E [mm]	100	100	100	100
F [mm]	100	100	100	100
G [mm]	350	350	350	350
H [mm]	340	416	416	416



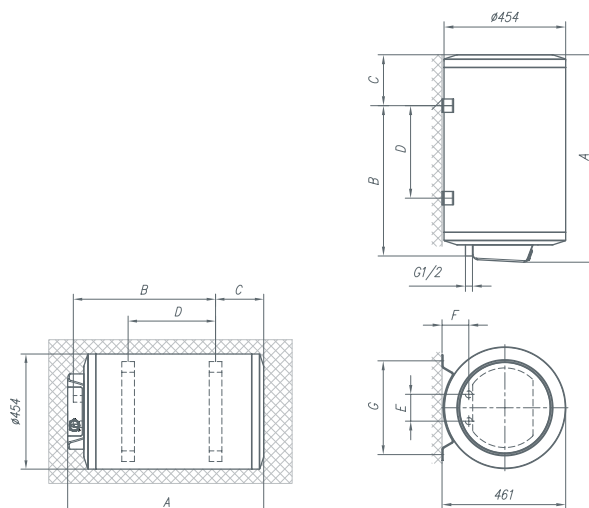
COMFORT

MODEL		GBFU 50 SM	GBFU 80 SM	GBFU 100 SM	GBFU 120 SM
Profil upotrebe		M	M	L	L
Klasa energetske efikasnosti ⁽¹⁾		B	B	C	C
Energetska efikasnost zagrevanja vode η_{wh} ⁽¹⁾	%	39	39	40	40
Godišnja potrošnja električne energije ⁽¹⁾	kWh	1309	1313	2542	2593
Dnevna potrošnja električne energije ⁽²⁾	kWh	6,985	7,251	13,568	13,931
Podešavanje temperature termostata		"eco"	"eco"	"eco"	"eco"
* Vrednost smart		1	1	1	1
Sedmična potrošnja električne energije smart upravljanjem Qelec,week,smart	kWh	24,953	28,391	51,286	52,514
Sedmična potrošnja električne energije bez smart upravljanja Qelec,week	kWh	29,071	34,226	60,245	61,737
Zapremina za čuvanje V	l	47,0	76,1	96,1	116,4
Mešana voda pri 40 °C V40 ⁽²⁾	l	66	116	137	172
NAMENA					
Jedno ili više potrošnih mesta		+	+	+	+
Vertikalna montaža na zid		+	+	+	+
Horizontalna pritrđitev na steno		+	+	+	+
PRIKLJUČNE DIMENZIJE					
Prosečna debljina izolacije	mm	17	17	17	17
Priključci na vodovodnu mrežu (priključne cevi na levi strani)		G 1/2	G 1/2	G 1/2	G 1/2
Neto/bruto/težina sa vodom	kg	24/27/74	30/32/110	34/36/134	41/43/161
TEHNIČKE OSOBINE					
Radni pritisak	Mpa (bar)	0,6 (6) / 0,9 (9)	0,6 (6) / 0,9 (9)	0,6 (6) / 0,9 (9)	0,6 (6) / 0,9 (9)
Kotao od čeličnog emaljiranog lima		+	+	+	+
Zaštitna magnezijumska anoda		+	+	+	+
Elektronska upravljačka jedinica		+	+	+	+
Taster za uključenje/isključenje bojlera		+	+	+	+
Podešavanje temperature do 75 °C		+	+	+	+
LED termometar		+	+	+	+
Zaštita od pregorevanja		+	+	+	+
Zaštita od rada na suvo		+	+	+	+
Regulacija temperature "protiv zamrzavanja"		+	+	+	+
Snimanje potrošnje tople vode		+	+	+	+
Signalizacija rada el. grejača		+	+	+	+
Signalizacija otkazivanja rada termostata		+	+	+	+
Signalizacija pregrevanja		+	+	+	+
Signalizacija rada smart		+	+	+	+
Stepen zaštite		IP24	IP24	IP24	IP24
ELEKTRIČNE KARAKTERISTIKE					
Broj el. grejača x snaga	W	2x1000	2x1000	2x1000	2x1000
Priključna snaga	W	2000	2000	2000	2000
Napon 230 V ~		+	+	+	+
Nazivna struja	A	8,7	8,7	8,7	8,7
FUNKCIONALNE KARAKTERISTIKE					
Toplotni gubici kod 65 °C ⁽³⁾	kWh/24	1,32	1,85	2,20	2,60
Vreme zagrevanja od 10 do 65 °C		1h 38min	2h 37min	3h 16min	3h 55min
TRANSPORTNI PODACI					
Dimenzije ambalaže [DxGxV]	mm	480x490x615	480x490x835	480x490x980	480x490x1135

⁽¹⁾ Uredba komisije EU 812/2013; EN 50440 ⁽²⁾ EN 50440 ⁽³⁾ Mereno na temperaturi sredine od 20 °C i temperaturi vode u bojleru 65 °C (standard SIST EN 60379:2005).

*Podaci o energ. efikasnosti i potrošnji energije važe samo kada je uključen pametni upravljački uređaj i pri vertikalnoj montaži na zid.

MODEL	GBFU 50 SM	GBFU 80 SM	GBFU 100 SM	GBFU 120 SM
A [mm]	601	821	966	1121
B [mm]	365	565	715	865
C [mm]	197	217	212	217
D [mm]	145	345	495	645
E [mm]	100	100	100	100
F [mm]	100	100	100	100
G [mm]	350	350	350	350

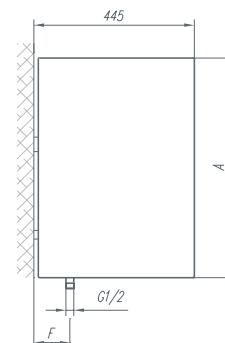
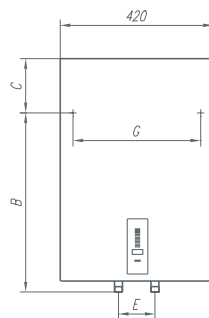


OPTIMAL SLIM

MODEL		OTGS 50 SM	OTGS 80 SM	OTGS 100 SM	OTGS 120 SM
Profil upotrebe		M	M	L	L
Klasa energetske efikasnosti ⁽¹⁾		B	B	C	C
Energetska efikasnost zagrevanja vode η_{wh} ⁽¹⁾	%	40	40	40	40
Godišnja potrošnja električne energije ⁽¹⁾	kWh	1282	1296	2480	2554
Dnevna potrošnja električne energije ⁽²⁾	kWh	6,870	6,956	13,003	13,214
Podešavanje temperature termostata		"eco"	"eco"	"eco"	"eco"
* Vrednost smart		1	1	1	1
Sedmična potrošnja električne energije smart upravljanjem Qelec, week, smart	kWh	24,198	25,564	49,740	51,611
Sedmična potrošnja električne energije bez smart upravljanja Qelec, week	kWh	28,501	30,049	57,832	58,689
Zapremina za čuvanje V	l	49,1	78,8	98,1	118,9
Mešana voda pri 40 °C V40 ⁽²⁾	l	68	121	142	177
NAMENA					
Jedno ili više potrošnih mesta		+	+	+	+
Vertikalna montaža na zid		+	+	+	+
PRIKLJUČNE DIMENZIJE					
Prosečna debljina izolacije	mm	20 - 60	20 - 60	20 - 60	20 - 60
Priključci na vodovodnu mrežu		G 1/2	G 1/2	G 1/2	G 1/2
Neto/bruto/težina sa vodom	kg	24/26/74	31/33/111	36/38/136	41/43/161
TEHNIČKE OSOBINE					
Radni pritisak	Mpa (bar)	0,6 (6) / 0,9 (9)	0,6 (6) / 0,9 (9)	0,6 (6) / 0,9 (9)	0,6 (6) / 0,9 (9)
Kotao od čeličnog emajliranog lima		+	+	+	+
Zaštitna magnezijumska anoda		+	+	+	+
Elektronska upravljačka jedinica		+	+	+	+
Taster za uključenje/isključenje bojlera		+	+	+	+
Podešavanje temperature do 75 °C		+	+	+	+
LED termometar		+	+	+	+
Zaštita od pregrevanja		+	+	+	+
Zaštita od rada na suvo		+	+	+	+
Regulacija temperature "protiv zamrzavanja"		+	+	+	+
Snimanje potrošnje tople vode		+	+	+	+
Signalizacija rada el. grejača		+	+	+	+
Signalizacija otkazivanja rada termostata		+	+	+	+
Signalizacija pregrevanja		+	+	+	+
Signalizacija rada smart		+	+	+	+
Stepen zaštite		IP24	IP24	IP24	IP24
ELEKTRIČNE KARAKTERISTIKE					
Priključna snaga	W	2000	2000	2000	2000
Napon 230 V ~		+	+	+	+
Nazivna struja	A	8,7	8,7	8,7	8,7
FUNKCIONALNE KARAKTERISTIKE					
Toplotni gubici kod 65 °C ⁽³⁾	kWh/24	0,94	1,3	1,54	1,79
Vreme zagrevanja od 10 do 65 °C		1h 38min	2h 37min	3h 16min	3h 55min
TRANSPORTNI PODACI					
Dimenzije ambalaže [DxGxV]	mm	490x500x810	490x500x1070	490x500x1245	490x500x1420

⁽¹⁾ Uredba komisije EU 812/2013; EN 50440 ⁽²⁾ EN 50440 ⁽³⁾ Mereno na temperaturi sredine od 20 °C i temperaturi vode u bojleru 65 °C (standard SIST EN 60379:2005). * Podaci o energetskej efikasnosti zagrevanja vode i godišnjoj potrošnji električne energije važe samo u slučaju aktiviranog podešavanja smart upravljanja.

MODEL	OTGS 50 SM	OTGS 80 SM	OTGS 100 SM	OTGS 120 SM
A [mm]	690	950	1125	1300
B [mm]	470	735	900	900
C [mm]	250	245	225	430
E [mm]	100	100	100	100
F [mm]	100	100	100	100
G [mm]	350	350	350	350

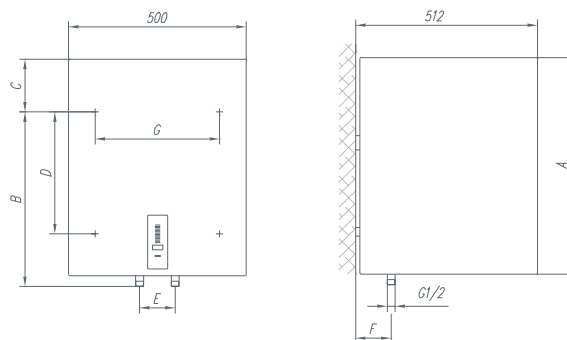


SUPERIOR

MODEL		OGB 50 OR	OGB 80 OR	OGB 100 OR	OGB 120 OR
Profil upotrebe		M	M	L	L
Klasa energetske efikasnosti ⁽¹⁾		C	C	C	C
Energetska efikasnost zagrevanja vode η_{wh} ⁽¹⁾	%	37	37	38	37
Godišnja potrošnja električne energije ⁽¹⁾	kWh	1382	1393	2687	2739
Dnevna potrošnja električne energije ⁽²⁾	kWh	6,425	6,490	12,410	12,715
Podešavanje temperature termostata		"eco"	"eco"	"eco"	"eco"
Vrednost smart		0	0	0	0
Zapremina za čuvanje V	l	48,3	78,0	97,3	118,1
Mešana voda pri 40 °C V40 ⁽²⁾	l	66	116	137	172
NAMENA					
Jedno ili više potrošnih mesta		+	+	+	+
Vertikalna montaža na zid		+	+	+	+
PRIKLJUČNE DIMENZIJE					
Prosečna debljina izolacije	mm	40 - 85	40 - 85	40 - 85	40 - 85
Priključci na vodovodnu mrežu		G 1/2	G 1/2	G 1/2	G 1/2
Neto/bruto/težina sa vodom	kg	28/31/78	34/37/114	39/42/139	44/47/164
TEHNIČKE OSOBINE					
Radni pritisak	Mpa (bar)	0,6 (6) / 0,9 (9)	0,6 (6) / 0,9 (9)	0,6 (6) / 0,9 (9)	0,6 (6) / 0,9 (9)
Kotao od čeličnog emajliranog lima		+	+	+	+
Zaštitna magnezijumska anoda		+	+	+	+
Elektronska upravljačka jedinica		+	+	+	+
Taster za uključenje/isključenje bojlera		+	+	+	+
Podešavanje temperature do 75 °C		+	+	+	+
LED termometar		+	+	+	+
Zaštita od pregorevanja		+	+	+	+
Zaštita od rada na suvo		+	+	+	+
Regulacija temperature "protiv zamrzavanja"		+	+	+	+
Signalizacija rada el. grejača		+	+	+	+
Signalizacija otkazivanja rada termostata		+	+	+	+
Signalizacija pregrevanja		+	+	+	+
Stepen zaštite		IP24	IP24	IP24	IP24
ELEKTRIČNE KARAKTERISTIKE					
Broj el. grejača x snaga	W	2X1000	2X1000	2X1000	2X1000
Priključna snaga	W	2000	2000	2000	2000
Napon 230 V ~		+	+	+	+
Nazivna struja	A	8,7	8,7	8,7	8,7
FUNKCIONALNE KARAKTERISTIKE					
Toplotni gubici kod 65 °C ⁽³⁾	kWh/24	0,62	0,86	1,02	1,17
Vreme zagrevanja od 10 do 65 °C		1h 38min	2h 37min	3h 16min	3h 55min
TRANSPORTNI PODACI					
Dimenzije ambalaže [DxGxV]	mm	580x605x720	580x605x940	580x605x1085	580x605x1240

⁽¹⁾ Uredba komisije EU 812/2013; EN 50440, ⁽²⁾ EN 50440, ⁽³⁾ Mereno na temperaturi sredine od 20 °C i temperaturi vode u bojleru 65 °C (standard SIST EN 60379:2005).

MODEL	OGB 50 OR	OGB 80 OR	OGB 100 OR	OGB 120 OR
A [mm]	610	830	975	1130
B [mm]	400	600	750	900
C [mm]	243	263	258	263
D [mm]	-	-	-	-
E [mm]	100	100	100	100
F [mm]	100	100	100	100
G [mm]	350	350	350	350



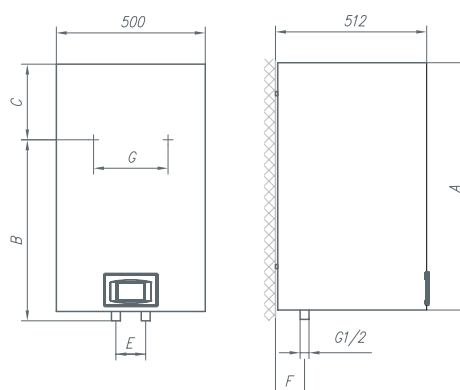
SUPERIOR

MODEL		OGB 80 SM	OGB 100 SM	OGB 120 SM
Profil upotrebe		M	L	L
Klasa energetske efikasnosti ⁽¹⁾		B	C	C
Energetska efikasnost zagrevanja vode η_{wh} ⁽¹⁾	%	40	40	40
Godišnja potrošnja električne energije ⁽¹⁾	kWh	1257	2458	2479
Dnevna potrošnja električne energije ⁽²⁾	kWh	6,675	12,448	12,857
Podešavanje temperature termostata	°C	60	60	60
* Vrednost smart		1	1	1
Sedmična potrošnja električne energije smart upravljanjem Qelec,week,smart	kWh	23,794	47,329	47,829
Sedmična potrošnja električne energije bez smart upravljanja Qelec,week	kWh	27,949	53,301	55,001
Zapremina za čuvanje V	l	78,0	97,3	118,1
Mešana voda pri 40 °C V40 ⁽²⁾	l	116	137	172
NAMENA				
Jedno ili više potrošnih mesta		+	+	+
Vertikalna montaža na zid		+	+	+
PRIKLJUČNE DIMENZIJE				
Prosečna debljina izolacije	mm	40-85	40-85	40-85
Priključci na vodovodnu mrežu		G 1/2	G 1/2	G 1/2
Neto/bruto/težina sa vodom	kg	36/39/116	41/44/141	46/49/166
TEHNIČKE OSOBINE				
Radni pritisak	Mpa (bar)	0,6 (6) / 0,9 (9)	0,6 (6) / 0,9 (9)	0,6 (6) / 0,9 (9)
Kotao od čeličnog emajiranog lima		+	+	+
Zaštitna magnezijumska anoda		+	+	+
Stepen zaštite		IP24	IP24	IP24
FUNKCIJE ELEKTRONSKE REGULACIJE				
Ekran na dodir		+	+	+
Uključenje/isključenje električnog grejača		+	+	+
Ručno podešavanje temperature do 85 °C		+	+	+
Prikaz stvarne i podešene temperature u grejaču		+	+	+
Prikaz delovanja električnog grejača		+	+	+
Prikaz količine raspoložive tople vode		+	+	+
Snimanje - SMART funkcija		+	+	+
Podešavanje višednevne odsutnosti		+	+	+
Vremensko upravljanje		+	+	+
Brzo zagrevanje		+	+	+
Diagnostika napak		+	+	+
ELEKTRIČNE KARAKTERISTIKE				
Broj el. grejača x snaga	W	2 x 1000	2 x 1000	2 x 1000
Priključna snaga	W	2000	2000	2000
Napon 230 V ~		+	+	+
Nazivna struja	A	8,7	8,7	8,7
FUNKCIONALNE KARAKTERISTIKE				
Toplotni gubici kod 65 °C ⁽³⁾	kWh/24	0,86	1,02	1,17
Vreme zagrevanja 10 do 85 °C		3h 34min	4h 27min	5h 20min
TRANSPORTNI PODACI				
Dimenzije ambalaže [DxGxV]	mm	580x605x940	580x605x1085	580x605x1240

⁽¹⁾ Uredba komisije EU 812/2013; EN 50440 ⁽²⁾ EN 50440 ⁽³⁾ Mereno na temperaturi sredine od 20 °C i temperaturi vode u bojleru 65 °C (standard SIST EN 60379:2005).

* Podaci o energetske efikasnosti zagrevanja vode i godišnjoj potrošnji električne energije važe samo u slučaju aktiviranog podešavanja smart upravljanja.

MODEL	OGB 80 SMART	OGB 100 SMART	OGB 120 SMART
A [mm]	830	975	1130
B [mm]	600	750	900
C [mm]	260	255	260
E [mm]	100	100	100
F [mm]	100	100	100
G [mm]	350	350	350



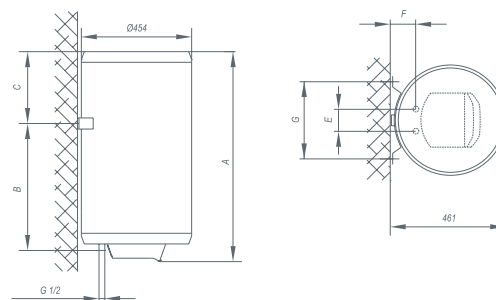
SIMPLICITY

MODEL		TGR 50 SMT	TGR 80 SMT	TGR 100 SMT
Profil upotrebe		M	M	L
Klasa energetske efikasnosti ⁽¹⁾		C	C	C
Energetska efikasnost zagrevanja vode η_{wh} ⁽¹⁾	%	37	37	38
Godišnja potrošnja električne energije ⁽¹⁾	kWh	1378	1381	2691
Dnevna potrošnja električne energije ⁽²⁾	kWh	6,985	7,251	13,502
Podešavanje temperature termostata		"e" / "eco"	"e" / "eco"	"e" / "eco"
* Vrednost smart		1	1	1
Sedmična potrošnja električne energije smart upravljanjem Qelec, week, smart	kWh	26,658	30,211	55,225
Sedmična potrošnja električne energije bez smart upravljanja Qelec, week	kWh	29,071	34,121	59,985
Zapremina za čuvanje V	l	47,5	76,1	96,1
Mešana voda pri 40 °C V40 ⁽²⁾	l	67	116	134
NAMENA				
Jedno ili više potrošnih mesta		+	+	+
Vertikalna montaža na zid		+	+	+
PRIKLJUČNE DIMENZIJE				
Prosečna debljina izolacije	mm	17	17	17
Priključci na vodovodnu mrežu		G 1/2	G 1/2	G 1/2
Neto/bruto/težina sa vodom	kg	24/26/74	30/32/110	34/36/134
TEHNIČKE OSOBINE				
Radni pritisak	MPa (bar)	0,6(6)/0,9(9)	0,6(6)/0,9(9)	0,6(6)/0,9(9)
Kotao od čeličnog emajliranog lima		+	+	+
Zaštitna magnezijumska anoda		+	+	+
Odabir željene temperature do 75 °C		+	+	+
Signalno svetlo - prikaz rada el. grejača		+	+	+
Snimanje – SMART funkcija		+	+	+
Signalna lampica - EcoSmart		+	+	+
Zaštita od zamrzavanja		+	+	+
Stepen zaštite		IP24	IP24	IP24
ELEKTRIČNE KARAKTERISTIKE				
Priključna snaga	W	2000	2000	2000
Napon 230 V ~		+	+	+
Nazivna struja	A	8,7	8,7	8,7
FUNKCIONALNE KARAKTERISTIKE				
Toplotni gubici kod 65 °C ⁽³⁾	kWh/24	1,22	1,63	2,08
Vreme zagrevanja od 10 do 65 °C		1h 38min	2h 37min	3h 16min
TRANSPORTNI PODACI				
Dimenzije ambalaže [DxGxV]	mm	490x500x620	490x500x825	490x500x985

⁽¹⁾ Uredba komisije EU 812/2013; EN 50440 ⁽²⁾ EN 50440 ⁽³⁾ Mereno na temperaturi sredine od 20 °C i temperaturi vode u bojleru 65 °C (standard SIST EN 60379:2005).

* Podaci o energetske efikasnosti zagrevanja vode i godišnjoj potrošnji električne energije važe samo u slučaju aktiviranog podešavanja smart upravljanja.

MODEL	TGR 50 SMT	TGR 80 SMT	TGR 100 SMT
A [mm]	582	787	947
B [mm]	365	565	715
C [mm]	185	190	200
E [mm]	100	100	100
F [mm]	100	100	100
G [mm]	350	350	350

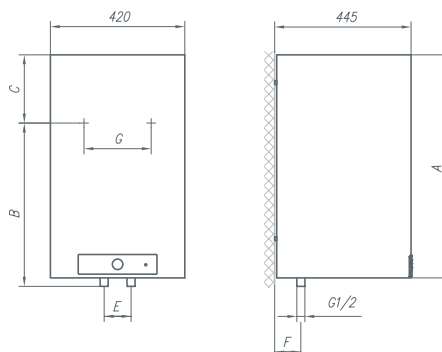


SIMPLICITY

MODEL		OTG 50 SLSIM	OTG 80 SLSIM	OTG 100 SLSIM
Profil upotrebe		M	M	L
Klasa energetske efikasnosti ⁽¹⁾		C	C	C
Energetska efikasnost zagrevanja vode η_{wh} ⁽¹⁾	%	36	36	37
Godišnja potrošnja električne energije ⁽¹⁾	kWh	1427	1428	2762
Dnevna potrošnja električne energije ⁽²⁾	kWh	6,692	6,698	12,850
Podešavanje temperature termostata		"e" / "eco"	"e" / "eco"	"e" / "eco"
Vrednost smart		0	0	0
Zapremina za čuvanje V	l	49,1	78,8	98,1
Mešana voda pri 40 °C V40 ⁽²⁾	l	68	94	131
NAMENA				
Jedno ili više potrošnih mesta		+	+	+
Vertikalna montaža na zid		+	+	+
PRIKLJUČNE DIMENZIJE				
Prosečna debljina izolacije	mm	20 - 60	20 - 60	20 - 60
Priključci na vodovodnu mrežu		G 1/2	G 1/2	G 1/2
Neto/bruto/težina sa vodom	kg	24/26/74	31/33/111	36/38/136
TEHNIČKE OSOBINE				
Radni pritisak	MPa (bar)	0,6 (6) / 0,9 (9)	0,6 (6) / 0,9 (9)	0,6 (6) / 0,9 (9)
Kotao od čeličnog emajiriranog lima		+	+	+
Zaštitna magnezijumska anoda		+	+	+
Odabir željene temperature do 75 °C		+	+	+
Zaštita od zamrzavanja		+	+	+
Signalno svetlo - prikaz rada el. grejača		+	+	+
Stepen zaštite		IP24	IP24	IP24
ELEKTRIČNE KARAKTERISTIKE				
Priključna snaga	W	2000	2000	2000
Napon 230 V ~		+	+	+
Nazivna struja	A	8,7	8,7	8,7
FUNKCIONALNE KARAKTERISTIKE				
Toplotni gubici kod 65 °C ⁽³⁾	kWh/24	0,89	1,24	1,51
Vreme zagrevanja od 10 do 65 °C		1h 38min	2h 37min	3h 16min
TRANSPORTNI PODACI				
Dimenzije ambalaže [DxGxV]	mm	490x500x810	490x500x1070	490x500x1245

⁽¹⁾ Uredba komisije EU 812/2013; EN 50440 ⁽²⁾ EN 50440 ⁽³⁾ Mereno na temperaturi sredine od 20 °C i temperaturi vode u bojleru 65 °C (standard SIST EN 60379:2005).

MODEL	OTG 50 SLSIM	OTG 80 SLSIM	OTG 100 SLSIM
A [mm]	690	950	1125
B [mm]	470	735	900
C [mm]	250	245	225
E [mm]	100	100	100
F [mm]	100	100	100
G [mm]	350	350	350



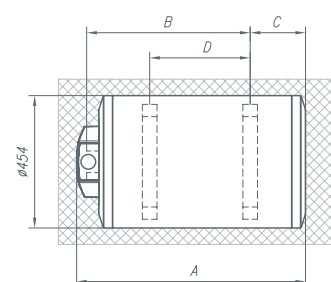
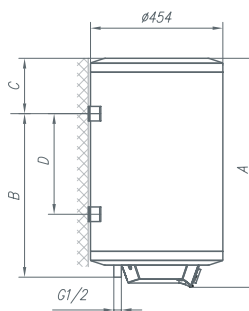
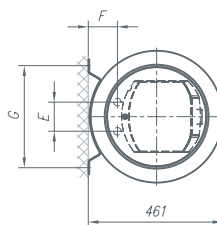
SIMPLICITY

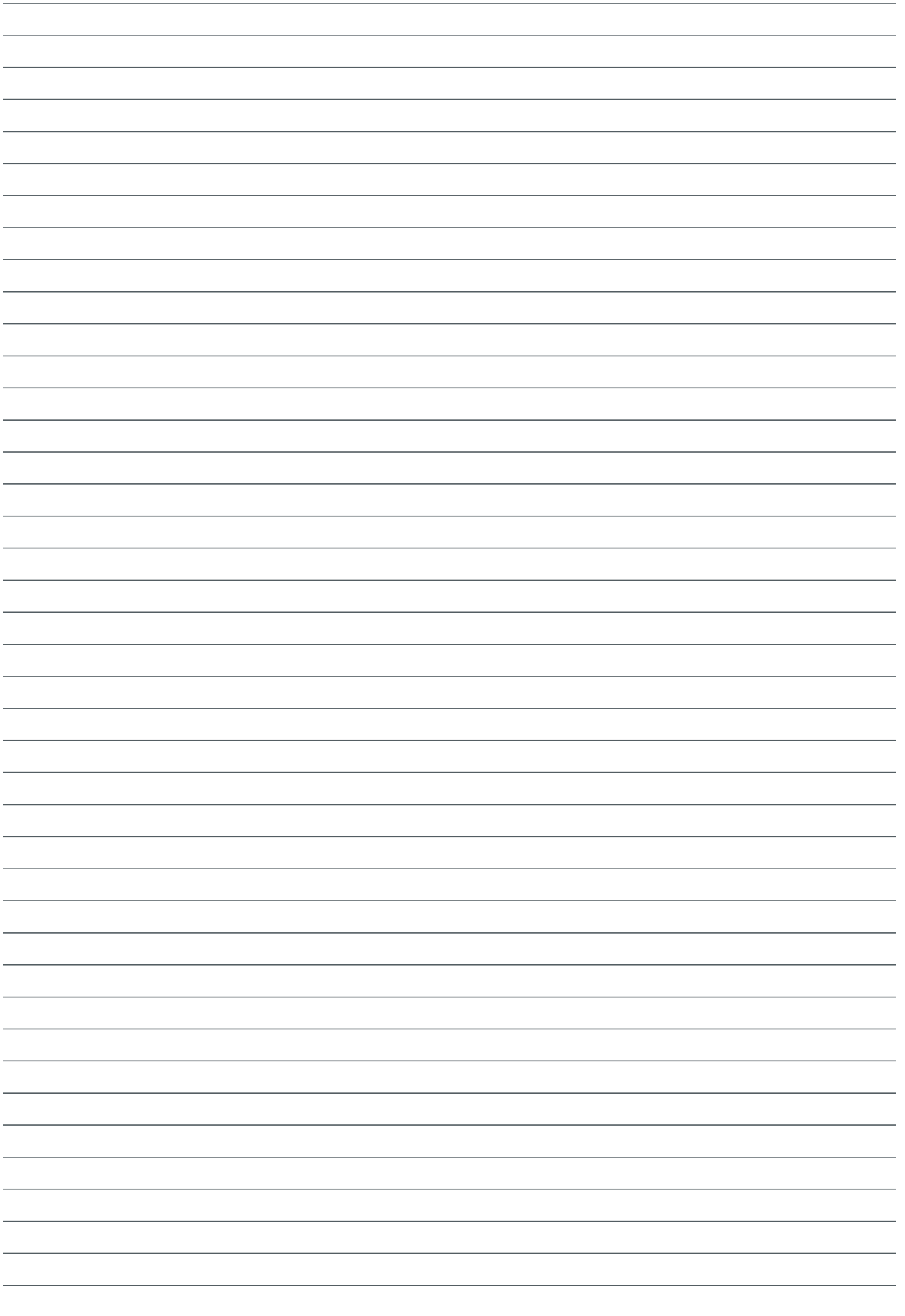
MODEL		GBFU 50 SIM	GBFU 80 SIM	GBFU 100 SIM
Profil upotrebe		M	M	L
Klasa energetske efikasnosti ⁽¹⁾		C	C	C
Energetska efikasnost zagrevanja vode η_{wh} ⁽¹⁾	%	36	36	37
Godišnja potrošnja električne energije ⁽¹⁾	kWh	1427	1428	2762
Dnevna potrošnja električne energije ⁽²⁾	kWh	6,692	6,698	12,850
Podešavanje temperature termostata		"e" / "eco"	"e" / "eco"	"e" / "eco"
Vrednost smart		0	0	0
Zapremina za čuvanje V	l	47,1	75,1	96,2
Mešana voda pri 40 °C V40 ⁽²⁾	l	66	92	131
NAMENA				
Jedno ili više potrošnih mesta		+	+	+
* Vertikalna montaža na zid		+	+	+
Horizontalna pritrđitev na steno		+	+	+
PRIKLJUČNE DIMENZIJE				
Prosečna debljina izolacije	mm	17	17	17
Priključci na vodovodnu mrežu (priključne cevi na levi strani)		G 1/2	G 1/2	G 1/2
Neto/bruto/težina sa vodom	kg	21/23/71	27/29/107	31/33/131
TEHNIČKE OSOBINE				
Radni pritisak	MPa (bar)	0,6 (6) / 0,9 (9)	0,6 (6) / 0,9 (9)	0,6 (6) / 0,9 (9)
Kotao od čeličnog emajiranog lima		+	+	+
Zaštitna magnezijumska anoda		+	+	+
Odabir željene temperature do 75 °C		+	+	+
Signalno svetlo - prikaz rada el. grejača		+	+	+
Zaštita od zamrzavanja		+	+	+
Termometar		+	+	+
Stepen zaštite		IP24	IP24	IP24
ELEKTRIČNE KARAKTERISTIKE				
Broj el. grejača x snaga	W	2x1000	2x1000	2x1000
Priključna snaga	W	2000	2000	2000
Napon 230 V ~		+	+	+
Nazivna struja	A	8,7	8,7	8,7
FUNKCIONALNE KARAKTERISTIKE				
Toplotni gubici kod 65 °C ⁽³⁾	kWh/24	1,22	1,63	2,08
Vreme zagrevanja od 10 do 65 °C		1h 38min	2h 37min	3h 16min
TRANSPORTNI PODACI				
Dimenzije ambalaže [DxGxV]	mm	490x500x640	490x500x860	490x500x1005

⁽¹⁾ Uredba komisije EU 812/2013; EN 50440 ⁽²⁾ EN 50440 ⁽³⁾ Mereno na temperaturi sredine od 20 °C i temperaturi vode u boileru 65 °C (standard SIST EN 60379:2005).

* Podaci o energetskej efikasnosti zagrevanja vode i godišnjoj potrošnji električne energije važe samo u slučaju aktiviranog podešavanja upravljanja smart i za vertikalni položaj montaže.

MODEL	GBFU 50 SIM	GBFU 80 SIM	GBFU 100 SIM
A [mm]	583	803	948
B [mm]	365	565	715
C [mm]	185	205	200
D [mm]	145	345	495
E [mm]	100	100	100
F [mm]	100	100	100
G [mm]	350	350	350





Gorenje, d.o.o.

Milutina Milankovića 7 | 11070 Novi Beograd | Srbija

T: 011 35 34 100 | F: 011 35 34 111

office@gorenje.rs

www.gorenje.rs